

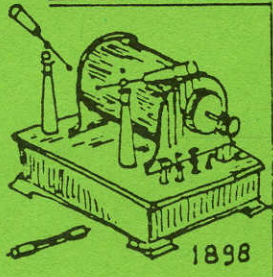
JAARGANG No. 10

SEP. 1987, No. 3/87

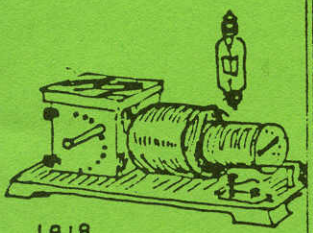
INHOUD

Pag.

78	Colofoon - Redactioneel - Agenda	
79	Bestuurlijk allerlei	
81	Namenlijst 10 jarigen	
82	Verslag algemene ledenvergadering	
84	Uit andere bladen	J. van Dodewaard
85	Isodyne Ets Pericaud	P.J. van Schagen
87	Opknappen van oude buizen II	J. Mostert
89	Reviseren van beeldbuizen	J. Hermans
90	Proeven van Hertz	W. Martens
93	Boekbespreking	J. Stam
94	Wist U dat	
95	Ontwerp insigne 10 jarigen	W. Steenks
96	Een heel oud spoelstel	A. Meijer
97	Frans diploma	
98	H.H.S. à Steringa-Idzerda	A. Mulder
100	Electriciteit in Deldenerbroek	B.B. de Vries
101	Mutaties op de ledenlijst	J. Reulen
102	Zomaar een nieuw lid	Henny Dekker
103	Advertenties	
107	Buizenvergelijkingstabellen	J. Reulen



1898

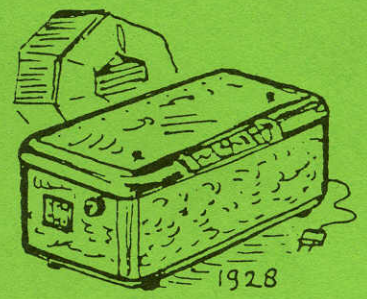


1918

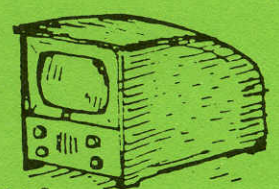


1938

1908.



1928



1948

RADIOHISTORISCH

tijdschrift

Officieel Orgaan van de

NEDERLANDSE VERENIGING voor de HISTORIE van de RADIO

RADIOHISTORISCH TIJDSCHRIFT

* REDACTIONEEL *

Officieel orgaan van de
 NEDERLANDSE VERENIGING voor de HISTORIE van de RADIO

Opgericht op 19 maart 1977

-0-0-0-0-0-0-0-0-0-0-0-0-0-

Vereniging voor geïnteresseerden in de geschiedenis
 van de draadloze telegrafie en telefonie en voor
 verzamelaars van historische objecten op dit gebied.

Verschijnt 4 x per jaar

Contributie voor 1987 (Binnenland)	f 27,50
Contributie voor 1987 (Buitenland)	f 37,50
Inschrijfgeld	f 25,00

POSTHUUM ERELID: Ir. M.F. van Donselaar
 ERELID: H.C.J. Nater

BESTUUR: J.G. van Dodewaard	Voorzitter
J.E.J.W. Hermans	Secretaris
C. van Driel	Penningmeester
J.N.A.M. van Gils	
J. Mostert	
A. Mulder	
E.A.C.M. Wessels	

SECRETARIAAT: Paulus Potterstraat 19 6814 KT Arnhem
 Telefoon 085-425476

PENNINGMEESTER: Windvang 4 1261 TS Blaricum
 Telefoon 02153-14163 Postgiro 5327897

LEDENADM.: Grebbeweg 49 3911 AT Rhenen
 Telefoon 08376-16202

REDACTIE: Hertogenlaan 154 4902 AV Oosterhout
 Telefoon 01620-22377

ADVERTENTIES: Paulus Potterstraat 19 6814 KT Arnhem
 Telefoon 085-425476

EVENEMENTEN-(Ruilbeurs)-COMMISSIE:

J. Gabriël Bloemaertstr. 34 6717 PJ Ede 08380-35078

W. Steenks Oude Bennekomssew. 66 Wageningen 08370-11224

J. v. Dodewaard Maatsteeg 15 3911 VL Rhenen 08376-13016

TECHNISCHE COMMISSIE:

P.J. van Schagen Alkmaar 072-610216

J. Stam IJmuiden 02550-10712

C. Vermeulen Schiedam 010-709918

C. de Vries Papendrecht 078-55606

G. Wtenweerde Dieren 08330-16686

© 1987 NIETS uit deze uitgave mag worden overgenomen
 zonder,voorafgaande,schriftelijke toestemming.

Als u deze regels onder ogen krijgt is de "ZOMER" van 1987 alweer voor een groot deel verstreken en nadert het, voor verzamelaars en restaurateurs, zo aantrekkelijke seizoen van de lange avonden. Hopelijk kunnen we op deze manier de natte dagen wat vergeten.

In 1988 zijn van redactiezijde nieuwe activiteiten te verwachten. Uitgegeven zal worden een los boekwerkje met de complete ledenlijst. Tevens zal hierin worden opgenomen een index van ons blad over de afgelopen jaren. Indien het haalbaar blijkt te zijn zal dit in het vervolg jaarlijks geschieden.

Zoals u bovenaan elke pagina van dit nummer kunt zien is ook de paginanummering uitgebreid.

Op deze manier is elke pagina compleet geregistreerd, immers bladnummer, jaar en pagina staan nu op elke zijde vermeld.

Tot onze spijt moeten wij ook melding maken van het feit dat een aantal lezers onze oproep voor meer copy (nog) niet heeft gehoord (zie blad 2).

Jammer, want er moet door u allen toch een heleboel te vertellen zijn. Deze stelling wordt bewezen door de inzenders van de huidige copy. Een kleine opmerking is misschien wel op zijn plaats: het komt nogal eens voor, dat leden copieën van bestaande artikelen opsturen, goed bedoeld maar door ons niet zonder meer te publiceren in verband met de auteursrechten. Probeer dus zelf iets te produceren, heus zo moeilijk is het nu ook weer niet.

Namens de redactie veel plezier met de hobby gewenst in het laatste deel van het jaar.

De Redactie.

* AGENDA *

19 sept. Ruilbeurs NVHR no. 3 in Driebergen.

10 okt. Veiling overcompleet museummateriaal Nijkerk. Inlichtingen 03494-59220

12 dec. Ruilbeurs NVHR no. 4 in Driebergen.

* VOORUITBLIK OP 1988 *

Ruilbeurzen NVHR in Driebergen op 19 maart-11 juni-17 september en 10 december.

De algemene ledenvergadering wordt op een aparte datum en andere plaats, tesamen met een aantal andere activiteiten gehouden. Bericht hierover volgt nog.

De technische oudheden beurzen in Nijkerk vinden plaats op 4 juni en 6 augustus.

-0-0-0-0-0-0-0-0-0-0-

* BESTUURLIJK ALLERLEI *

RUILBEURS 13 juni jl.

Hoewel 23 mei reeds vele leden naar De Bilt op reis gingen, heeft hen dat er niet van weerhouden opnieuw van huis te gaan. De ruilbeurs werd daardoor weer een gezellige ontmoetingsplaats, waar vele goederen en gesprekken over de tafels gingen. Vele bezoekers maakten gebruik van de gelegenheid foto's van de 23e te bestellen. Op de beurs van 19 september a.s. zijn ze present om afgeleverd te worden. Namens de evenementencommissie hartelijk bedankt voor de medewerking.

RUILBEURS 19 september as.

De derde ruilbeurs van 1987 zal plaatsvinden op zaterdag 19 september, als gebruikelijk in de spijkerzaal, Buntlaan 3 in Driebergen. Aanvang 11.00 uur. Tafels, uitsluitend schriftelijk, reserveren bij de Heer J. Gabriël, Bloemaertstraat 34, 6717 PJ Ede.

Uw aanvraag moet uiterlijk zaterdag 12 september binnen zijn. De kosten zijn als altijd f 10,- per tafel, te voldoen bij het afhalen van Uw naamplaat bij de receptie, in de hal van de spijkerzaal. Deelnemers voor de beurs kunnen vanaf 10 uur hun naamplaat met ruilbeurssticker afhalen en vanaf 10.30 uur met het inruimen via de zij-ingangen beginnen.

Het is op deze beurs eveneens weer mogelijk foto's te bestellen. Bij de presentatie hiervan liggen de bestelformulieren, die U na invulling, bij de secretaris kunt inleveren. Gaarne tevens de verschuldigde kosten voldoen, omdat het ondoenlijk is deze (grote) bedragen voor te schieten. Op de volgende beurs liggen de bestellingen dan voor u klaar.

Alle 'beurzers' hartelijk bedankt voor de medewerking.

VIDEOBAND 10 JARIG BESTAAN.

Degenen die op 23 mei goed opgelet hebben zullen ongetwijfeld onze medeverzamelaar, de Heer Ruffini hebben gezien, druk bezig met het opnemen van het gebeuren in de zaal. Hij heeft een flink aantal uren op het magnetische materiaal vastgelegd. Iedereen die weleens gefilmd heeft zal begrijpen dat er nog een heleboel werk achteraf nodig is om van al die uren een leuke collage te maken. Hoewel het natuurlijk niet mogelijk is om NOS kwaliteit te behalen groeit er inmiddels toch een leuk resultaat uit de elektronische wonderdozen van onze cineast.

Er bestaat een klein kansje dat al op de komende beurs van 19 september de première kan plaats vinden. Mocht dit niet zo zijn dan toch zeker in december.

Wellicht is het dan ook mogelijk een (richt)prijs voor de band te noemen. Deze prijs hangt echter sterk af van het aantal te bestellen banden. Om enig inzicht te krijgen in het aantal belangstellenden verzoeken wij U nu al op te geven, of er belangstelling voor deze band bestaat. Wilt U bij deze opgave ook het gewenste systeem (VHS - V2000 - BETAMAX) aan het secretariaat opgeven. Voor de NIET beurs bezoekers wordt het ook mogelijk (evenals de herdrukte boekjes) de band per giro te bestellen. Hierover volgt te zijner tijd bericht.

CONTRIBUTIEBETALING 1988.

Met ingang van het verenigingsjaar 1988 vindt er een wijziging plaats omtrent de contributiebetaling. Deze wijziging heeft betrekking op dié leden die na ontvangst van het eerste nummer van het nieuwe jaar nog niet betaald hebben. Tot nu toe ontving men in het tweede blad een betalings herinnering.

Vanaf 1988 zal dit niet meer geschieden. Leden die op 1 april van het nieuwe jaar hun contributie nog niet voldaan hebben, worden van de ledenlijst afgevoerd omdat we dan aannemen dat op verdere toezending geen prijs meer wordt gesteld. Om deze zaken te voorkomen dus een DRINGEND verzoek van de ledenadministratie: betaal met de acceptgiro die in blad 4 wordt meegezonden. U hebt dan 4 maanden te tijd om Uw f 27,50 te voldoen. Op deze manier kan onze ledenadministratie het zeer vele werk voor orze nog steeds groeiende vereniging tenminste nog bijbenen. Namens de Familie Reulen hartelijk bedankt voor de medewerking.

EVEN NAPRATEN OVER 23 mei jl.

Een zucht van verlichting slaakten de mensen van evenementencommissie en bestuur toen het feest van ons 10 jarig bestaan ten einde was. Weg waren alle vragen en zorgen over het verloop van deze dag. Als er iets duidelijk was geworden was het wel de betrokkenheid van onze leden bij het wel en wee van onze NVHR. De hele dag kenmerkte zich door een gemoedelijke en ontspannen sfeer. Zeer vele bekenden en onbekenden hebben deze dag benut om de banden van onze gemeenschappelijke hobby steviger aan te halen en erover van gedachten te wisselen. Sommige leden hadden kosten nog moeite gespaard om te komen. We hoorden zelfs van een lid die vanaf Texel naar De Bilt kwam, voorwaar geen kleinigheid. Ook het uitreiken van de insignes werd door de betrokkenen erg gewaardeerd. Zoals U op de ruilbeurs'op 13 juni hebt kunnen zien kwam ook de expositie geen aandacht te kort. Sommigen moesten zeer lang wachten voor ze ook van al deze mooie spullen konden genieten. Al met al is 23 mei voor bestuur en evenementencommissie een stimulans geweest om door te gaan. Hopelijk geldt dit ook voor de vele leden die ons allen nog iets te vertellen hebben over hun verzameling. Pak Uw pen of schrijfmachine en stel het op schrift of spreek het in op een bandje. De redactie gaat er met alle plezier mee aan het werk en het komt de kwaliteit van ons blad ten goede!

BEWAREN VAN HET VERENIGINGSBLAD.

Tijdens één van onze bestuursvergaderingen is het idee geopperd om ten behoeve van ons tijdschrift een manier te bedenken deze bladen wat duurzamer op te kunnen bergen. Men kan hierbij denken aan inbinden of een klembandensysteem met opdruk. Reeds eerder is in dit blad de mogelijkheid van inbinden ter sprake gekomen. De belangstelling was toen echter minimaal.

Aangezien produktie van klembanden of iets dergelijks een behoorlijke investering zou betekenen stelt het bestuur het op prijs om de belangstelling hiervoor te peilen. Indien dit idee u aanspreekt kunt u een briefkaartje richten aan de secretaris. Als blijkt dat de belangstelling groot genoeg is zal tot fabricage van deze omslagen worden overgegaan.

ERELIDMAATSCHAP VOOR HENK NATER.



Op de algemene ledenvergadering van 23 mei 1987 ben ik voor mijn aandeel in de opbouw van de NVHR benoemd tot erelid. Aan deze grote waardering, alsmede aan de ingetreden stilte moet ik nog wel even wennen. Bij deze, gaarne aan de voorstellers, instemmers en goedkeurders, een hartelijk bedankt. Mede namens mijn vrouw.

H.C.J. Nater

* NOTULEN 13e ALGEMENE LEDENVERGADERING *

Verheugd over de grote opkomst, opent de voorzitter deze feestelijke algemene ledenvergadering. In een kort woord memoreert hij het wel en wee van onze alsmaar groeiende vereniging. Hij spreekt de hoop uit dat dit ook zal resulteren in groeiende betrokkenheid van de leden. Alleen dan zal het mogelijk zijn een gezonde vereniging te blijven.

Omdat niemand van de aanwezigen iets aan punt twee van de agenda toe te voegen heeft wordt deze ongewijzigd vastgesteld. Dat betekent dat we nu over gaan naar een nieuwe gebeurtenis op deze vergaderingen, namelijk het uitreiken van de insignes voor de 10 jarige leden. Hoewel het in eerste instantie niet de bedoeling was om bij alle leden het insigne op te spelden blijkt de voorzitter een uitstekende 'opspelder' te zijn zodat de uitreiking toch officieel met handdruk en een kort woord kan plaats vinden. Aan de gezichten te zien wordt dit door de betrokkenen erg gewaardeerd. Omdat de agenda als volgend punt het verslag van de vorige ledenvergadering vermeldt wordt aan de zaal hierover de mening gevraagd.

Niemand heeft op of aanmerkingen zodat dit verslag met dank aan de secretaris wordt aangenomen. Ondergetekende, die nog wel eens een typefout memoreerde, durfde nu niets te zeggen aangezien de toekomstige verslagen voortaan uit zijn pen rollen. Daarmee zijn we aangekomen aan punt 5, de mededelingen en ingekomen stukken. Van een aantal leden is bericht van verhindering binnengekomen.

Vervolgens meldt de kascontrolecommissie schriftelijk haar akkoord.

Verder valt er voor dit punt weinig te melden. Punt 6 vermeldt het verslag van de secretaris. Door het bestuur is in het afgelopen verenigingsjaar 8 keer vergaderd. Dit aantal ligt aanmerkelijk hoger dan normaal. Oorzaak hiervan was de viering van het jubileum. Om deze reden namen ook de mensen van de evenementencommissie 4 keer deel aan de besprekingen.

Verder meldt de secretaris dat met ingang van blad 3/87 de teksten van de advertenties aan zijn adres dienen te worden gestuurd omdat de heer Nater heeft moeten besluiten het wat rustiger aan te gaan doen.

Vervolgens is de redacteur aan de beurt zijn zegje te zeggen.

Mede door de goede aanvoer van copy wordt de kwaliteit van ons blad steeds beter. Met klem stelt hij echter dat hieruit niet geconcludeerd mag worden dat onze redactiekasten nu uitpuilen van de copy want dat is helaas niet zo.

Daarom blijft het noodzaak dat alle leden hun wederwaardigheden op papier stellen om op deze manier hun collega's op de hoogte te houden. Denkt u vooral niet als, na inzending van uw werk, in het volgende blad niets van uw hand vermeld staat: zie je wel, ze doen er niets mee. Dat is beslist niet het geval. Alle teksten worden zorgvuldig behandeld en, wanneer dit met de indeling van het blad overeenkomt, gepubliceerd. Als u na een paar uur typewerk nog een paar foutjes ontdekt: "geen paniek". Alles wordt toch overgetypt dus stuur uw geestesprodukt gerust in. Voer wat de kwaliteit van de foto's betreft meldt de redacteur dat hierover besprekingen gaande zijn met de drukker. Voor de toekomst dus goede hoop.

Na de redactie is dan punt 8, de penningmeester, aan de beurt. Blijkens zijn mededeling (zie ook het financieel overzicht) zien onze geldelijke zaken er goed uit. Erg belangrijk want de maand mei 1987 is door het jubileum een dure maand. Naar aanleiding van het financieel overzicht vraagt de heer Boon zich af hoe het komt dat er zo'n groot verschil zit tussen de kosten en de opbrengst van de herdrukte boekjes. De penningmeester verduidelijkt dit, door te stellen dat het nooit de bedoeling is geweest deze zaak kostendekkend te maken. Overigens is er in 1987 nog geld binnengekomen waardoor het verschil aanmerkelijk kleiner is. Tevens zijn er bij de secretaris nog enige setjes in voorraad.

Omdat we toch in de financiële sfeer zitten volgt als punt 9 het verslag van de kascontrolecommissie. Deze deelt mee bij de penningmeester een uiterst verzorgde en kloppende administratie te hebben aangetroffen. Met luid aplaus wordt onze schatbewaarder door de zaal gecomplimenteerd. Om toch ook voor het volgende jaar de kas te kunnen controleren dient er een nieuwe kascontroleur te worden benoemd. Omdat deze keer beide leden een jaar deelnemer waren ontstaat er enige onduidelijkheid wie van beide heren zal aanblijven. Besloten wordt, dat dit de

heer Houtkamp zal zijn. Als tweede lid wordt benoemd de heer F. Driessens. Voor punt 10 staat op de agenda: begroting 1988 en contributie 1988. Zonder bezwaar uit de zaal worden beide voorstellen aangenomen. Voor 1988 is de contributie dus ongewijzigd f 27,50 gebleven. Om ons bestuur weer compleet te maken is punt 11 op de agenda geplaatst. Omdat er geen tegencandidaten zijn voorgesteld en de vergadering het met de voorstellen eens is, wordt het bestuur op de volgende wijze vastgesteld.

Voorzitter: J.G. van Dodewaard
 Secretaris: J.E.J.W. Hermans
 Penningmeester: C. van Driel
 Leden: J.N.A.M. van Gils

J. Mostert
 A. Mulder
 E.A. Wessels

We gaan verder met punt 12, zijnde de rondvraag. De heer Raadsen stelt voor om de heer H. Nater op grond van zijn verdiensten voor de vereniging tot erelid te benoemen. Onder luid aplaus wordt dit door de aanwezigen bekrachtigd. Omdat het nieuwe erelid niet aanwezig is stelt de heer Driessens voor, per telegram deze boodschap over te brengen. Aldus geschiedt. De heer Stormer vraagt of ook handgeschreven copy toegestaan is. Dit is geen enkel probleem omdat alles toch wordt overgetypt. De heer Hartgers vraagt of het tijdschrift wat steviger verpakt zou kunnen worden in verband met de beschadigde aankomst. Dit zou te grote kosten met zich mee brengen. De heer Stam stelt voor het defecte blad mee te nemen naar de ruilbeurs om het aldaar om te ruilen. Aldus wordt besloten. De heer Dekker stelt voor de ruilbeurs af en toe op zondag te houden. Voorzitter zegt dat dit al vaker is besproken en ook een keer is geprobeerd. Het blijkt in de praktijk toch niet het succes op te leveren wat men er van verwacht. Deze stelling wordt door de heer Stormer volmondig onderschreven. Ontdekt wordt dat de heren Boersma en Huyser onafhankelijk van elkaar bezig zijn een index samen te stellen van de tot nu toe uitgegeven nummers van ons blad. Om dubbel werk te voorkomen zullen ze contact met elkaar opnemen. Van de heer Jaanus komt de vraag naar de mogelijkheid om op de ledenlijst aan te geven welke voorkeur een lid heeft omtrent het soort verzameling. Op deze manier is het gemakkelijker na te gaan waar de raakvlakken liggen. Dit punt is in het verleden ook al eens ter sprake geweest. Het zal op de agenda van de bestuursvergadering worden geplaatst zodat deze zaak nog eens onder de loep genomen kan worden. In dit verband deelt de heer van Dort mee dat hij bezig is met een computerprogramma voor de ledenadministratie. Wellicht zou deze zaak hiermee gekoppeld kunnen worden. De heer Huyser vraagt zich af of het zinnig zou zijn voor radio en TV een aparte vereniging te stichten. Indien daar behoefte aan is verwachten we dat belanghebbenden hier vanzelf mee voor de dag komen. De heer Boon vraagt of het boekenbestand nog wordt uitgebreid. Dit is inderdaad het geval. Overigens blijft de vraag naar boeken constant op een niet te hoog niveau. Door de heer Almoes worden uittreksels uit 'Werkstatt Praxis' + 'Funkschau' aangeboden. Gaarne opsturen naar het bestuur. In verband met de om 16.00 uur te houden loterij biedt de heer Leurmans als extra prijs een Amerikaanse helgloeier aan. Het kostbare kleinood wordt in dank aanvaard en bij de prijzen gelegd. De heren v/d Linden en Dekker volgen dit voorbeeld door het beschikbaar stellen van een aantal boekwerken. Hartelijk dank aan de milde gevers. Op het gebied van onderdelen van voor 1930 komt een vraag van de heer de Boer. De heer Gabriël antwoordt dat de daarvoor georganiseerde bijeenkomst in 1986 slechts 7 deelnemers trok en dus niet door is gegaan. Bezien zal worden hoe dit in de toekomst verder zal moeten. Als laatste vraagsteller komt de heer Houtkamp terug op het politoeren van radiokasten en dergelijke. Besloten wordt dit punt aan te houden en op een van de komende bestuursvergaderingen ter sprake te brengen. Ondanks de volle agenda en de levendige vergadering sluit de voorzitter de bespreking mooi op tijd af met een 'smakelijk eten en tot straks'.



Mocht U in deze rubriek iets lezen wat U bijzonder aanspreekt, dan kunt U een copie aanvragen bij J.G. van Dodewaard Maatsteeg 15 3911 VL Rhenen. Toezending van een geadresseerde envelop met 2 postzegels van 75 ct wordt op prijs gesteld.

"VRK" nr 178 augustus 1937.

In bovengenoemd orgaan van de Ver. van Radiotelegrafisten ter Koopvaardij en bij de luchtmacht wordt het overlijden van Marconi op dinsdag 20 juli 1937 uitgebreid herdacht. Een kort citaat uit het "In Memoriam":

" Het geniale van Marconi is geweest, dat hij terstond de praktische mogelijkheden zag die aan een theoretische ontdekking verbonden waren, zijn grootheid is hierin gelegen, dat hij volharde tot hij gevonden had wat hij zocht: het tot stand brengen van communicatie tusschen menselijke wezens die met elkaar in verbinding wenschten te treden zonder mechanische hulpmiddelen. Hij slaagde erin en overschreed daardoor de drempel waar anderen vóór bleven staan. De radiotelegrafie was Marconi's groote praktische bijdrage tot wat hem steeds voor oogen stond: het welzijn der menschheid. Aan de praktische toepassing van de theorieën waarop Marconi voortbouwde, danken in minder dan een halve eeuw reeds duizenden eigen behoud en dat der hunnen en de radio gaat voort het menschdom tot zegen te strekken". Aldus dit blad van augustus 1937.

Newsletter nr 21, juli 1987.

In bovengenoemd tijdschrift van de Historical Radio Society of Australia wordt aandacht geschonken aan hun eerste lustrum. Van de 30 pagina's zijn er zeven gevuld met een artikel van Louis Meulstee over de ontwikkeling van de Engelse "Man Pack" Radio sets. In 1985 kunt u dit alles vinden in ons tijdschrift. Een respectabele lijst van merken radio's die in de loop der jaren in Australië op de markt zijn geweest. Tenslotte een beschrijving met foto's van de microfoonverzameling van John Henderson.

Medlemsblad Med Nytt Gammelt nr 2, 3e jaargang april 1987.

Het tijdschrift van de Norsk Radio Historik Forening is aardig te begrijpen mits men het hardop leest. De voor ons interessante artikelen zijn:

Een beschrijving met foto's en schema's van de illegale zender "Olga" uit WO-II. Verder iemand die een catalogus wil maken van de in Noorwegen in de loop der tijden in omloop geweest zijnde radiomerkens. Leest U maar: Hvor godt hadde det ikke vaert å hatt en oppslagsbok over alle de radioer som har vaert produsert her i landet? Der kunne det stå fabrikkant, type, årstall, antall produsert, tekniske data, skjema osv. Hij vraagt dan medewerking bij de samenstelling hiervan en eindigt: Her kommer var foreløbige liste over fabrikanter. Hij noemt liefst 61 merken op.

N.Z.V.R.S. Bulletin nr 4, 7e jaargang februari 1987.

Voor het eerst ontvingen wij een tijdschrift van de New Zealand Vintage Radio Society. Het blad is bescheiden van uitvoering en omvang. Toch bevat dit nummer een aantal korte, maar nuttige artikeltjes. Een foto met korte beschrijving van de verzameling van een hunner leden. Verder een artikel over het testen en weer formeren van electrolitische condensatoren. Een beschrijving van de Ph. 336A ??? De kast is gelijk aan de 522A. Het is een super met een E446 en een E409 in de mengerschakeling. Ook komt de echtgenote van een verzamelaar aan het woord met haar beleving van de hobby van de wederhelpt. Misschien een leuk idee voor ons?

Door P. van Schagen.

Dit toestel genoot in 1927 een bijzondere belangstelling. Het is door de toegepaste schakeling op een zeer eenvoudige wijze te bedienen en gemakkelijk af te stemmen. De antennekring heeft vrijwel geen invloed op de resonancekring. Door deze eigenschap is elk station weer gemakkelijk terug te vinden. Op het toestel is een kaartje gemonteerd waarop het aantal graden van de afstemcondensatoren ingevuld kan worden die overeenstemmen met een bepaald station. Dat ook nu nog interesse is in dit ontvangtoestel blijkt wel uit de reacties die ik kreeg naar aanleiding van het artikel dat ik schreef in ons blad No. 1-1985. De Heer Windey, een der schrijvers van het boekje "Van bliksemschicht tot radio" gebruikt een afbeelding van dit toestel op zijn QSL kaart. Opvallend, zie foto, zijn de twee grote spoelen die boven op het toestel staan. De voorste is de resonancespoel en is voorzien van vijf aansluitpennen.



De voorste is de resonancespoel en is voorzien van vijf aansluitpennen. De achterste is die van de antennekring en heeft vier pennen waarvan de middelste dienen voor de aansluiting van de antenne. Door de spoel 180 graden te draaien kan men de een of andere aansluiting gebruiken. De spoelvoet is daarvoor speciaal ingericht. De niet gebruikte spoelpoot komt dan niet in de stekerbuis en hangt er dus los bij. Degene die een antennespoel zoekt

moet er dus rekening mee houden dat de spoelvoet een andere vorm heeft dan de spoelpennen. In radiowereld 1927 is een complete bouwbeschrijving van dit toestel te vinden onder de naam "Drietakt schakeling" op bladzijde 611. Wat is een Isodyne? In de Franse "Encyclopédie de Radio 1927" lezen we dat dit de naam is voor een categorie radioontvangers waarin een Bigrille (dubbelroosterlamp) wordt gebruikt als hoogfrequent versterker. Door de goede werking van deze schakeling is het niet nodig om een terugkoppeling toe te passen. De plaat en het ruimteladingsrooster zijn ieder met een uiteinde van een spoel verbonden die in het midden wordt gevoed met een positieve spanning. De HF stromen zijn in beide kringen gelijk doch in tegenfase met elkaar. Hierdoor is de versterking tweemaal zohoog als in een

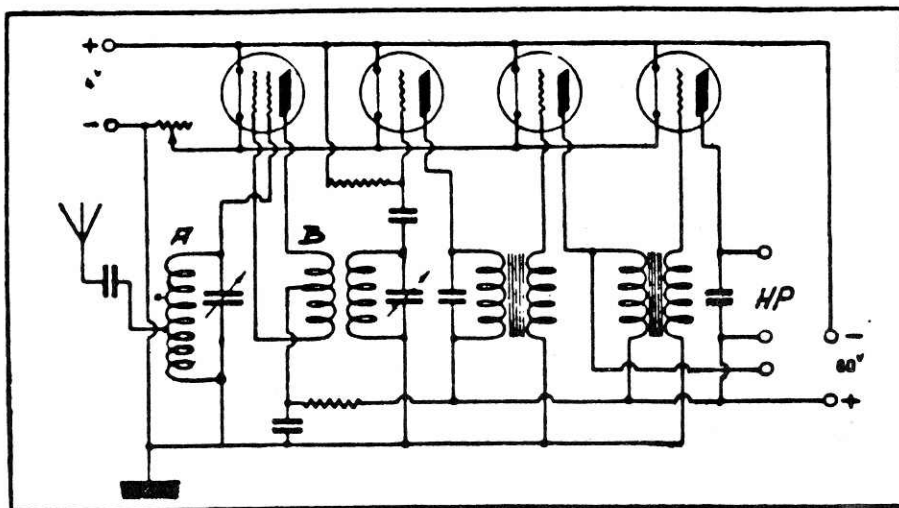
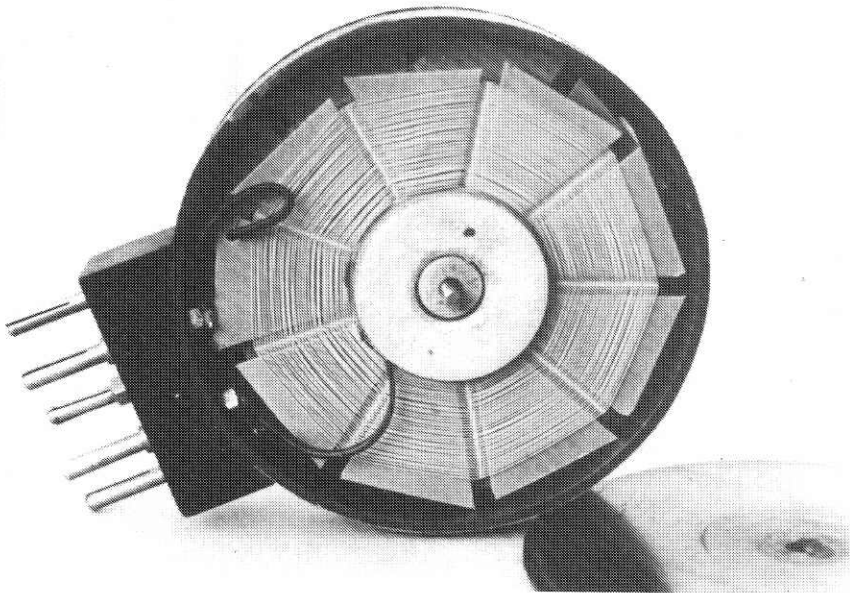


Schéma du poste Isodyne 4 bis.

normale schakeling. Een weerstand van 20.000 ohm zorgt ervoor dat de positieve spanning niet te groot is, ongeveer 20 volt. Het midden is tevens kortgesloten voor HF stromen met een condensator van 2000 cm. De schakeling is hierdoor zeer stabiel en heeft in zekere zin ook nog een neutrodyniserende werking. De keuze van de middelste aansluiting op de resonancespoel is zo gekozen, dat bij volle gloeispanning genereren van de Bigrille optreedt. Deze vorm van terugkoppelen kan geregeld worden met de gloeidraadregelaar. Bij bepaalde typen wordt er wel een extra gloeistroomregelaar in serie met de ander gebruikt in de gloeidraadleiding van de Bigrille, waardoor een zekere fijnregeling ontstaat. In het toestel op de foto worden de volgende lampen gebruikt. Een Micro-Bigrille, twee trioden van het type Metal 6/100 en een eindtriode Metal CL 104. In afwijking met het afgebeelde schema heeft dit toestel een negatieve roosterspanningsaansluiting voor de eindlamp. Aardig is misschien nog te vermelden wat de Heer Windey mij vertelde. Een student in Amerika, die oude muziekinstrumenten verzamelt, had op een markt tussen wat oude papieren en boeken waarin hij snuffelde, bovenstaande QSL-kaart gevonden. Denkende dat de afgebeelde hoornluidspreker een of ander historisch blaasinstrument was, nam hij de kaart mee naar huis. Bij nader inzien ontdekte hij dat het vermoedelijk een oud radiotoestel met luidspreker moest voorstellen. Hij schreef dan ook een brief naar de Heer Windey met het verzoek om hier wat uitleg over te geven en eventueel wat documentatie op te sturen. De student weet nu dat het toestel de Isodyne van Ets Pericaud is en dat de hoorn niet wordt gebruikt in de fanfare.



-0-0-0-0-0-0-0-0-0-0-0-



Om zelfbouwers de kans te geven te zien hoe de spoel origineel gewikkeld is staat hiernaast een foto afgedrukt waarop dit duidelijk wordt getoond.

Degene die daarin geïnteresseerd is kan, tegen betaling van de portokosten, copieën van de Franse tekst en/of de bouwbeschrijving uit Radio Wereld verkrijgen. Een gedeelte van deze tekst is vertaald weergegeven in dit artikel.

-0-0-0-0-0-0-0-0-0-0-0-

* HET OPKNAPPEN VAN OUDE RADIOBUIZEN DEEL 2 *

Door J. Mostert.

3. Bij het sluiten van S1 vonkt de buis inwendig. Gelukkig hadden we de shunt van de meter een eind ingedraaid. Nu wordt het apparaat afgezet. S1 blijft doorverbonden; S3 wordt op 250V ingesteld, alles wordt weer ingeschakeld en we laten even vuurwerk optreden. Daarna beginnen we als vanouds. Pas op voor ontploffingen. Zij die geen bril dragen doen er goed aan, bij alle beschreven proeven een zonne- of motorbril op te zetten, daar het sporadisch voorkomt dat uit een lichte sluiting een hevige explosie voortkomt, waarbij de buis als een brisantbom ontploft en de scherven door de hele kamer vliegen. Ook vliegt de hele ballon wel eens weg als een kanonskogel, vooral als de transformator zijn mannetje staat. Als men op zo'n ogenblik vlak bij de buis ingespannen op de meter tuurt lopen de ogen gevaar.

Indirect verhitte buizen, uitgezonderd diodes in EBC3, EBL1 e.d. Na een onbevredigende emissiemeting sluit men S4 en wacht (alles betreffende opspringen, shunt en andere voorzorgmaatregelen als voornoemd). Meestal loopt de meter meteen op bij een niet al te slechte buis. Oefenen kan men het beste op een E428 of een REN 1004 van Telefunken, daar deze vlot en zonder veel complicaties gaan. Men let nu op de naald: één hand bij de shunt R1 of bij S5, de andere hand bij S4. De naald loopt ongeveer eenparig versneld op. Lieten we dit kalmpjes doorgaan, dan zouden de vonken weldra door ons pitje vliegen. Op het juiste moment, even voor het vonken schakelen we S4 terug, waarna de stroom in een paar seconden tot een constante waarde terugzakt (groter dan voorheen, als alles goed gaat). Het tijdig uitschakelen vereist routine. Weldra kent men de snelheid van de wijzer waarbij men de schakelaar terug moet halen. Gebruikt men een goede meter dan sluit men deze liever kort, opent S6 en zet er een oude meter overheen.

Hoe later men uitschakelt, hoe beter, doch vonken moet liefst vermeden worden bij een buis die nog bruikbaar was. Is de emissie nu weer normaal, dan laat men de buis een uur of drie onder de normale testvoorwaarden op ons apparaat staan. Ze mag dan niet meer dan enkele schaaldelen teruggelopen zijn. Loopt ze iets terug, dan kunnen we de proef herhalen; loopt ze daarentegen op, dan laten we het apparaat nog een paar uur aanstaan. Netspanningsvariaties hebben in het algemeen weinig invloed; de grootte van deze variaties kan men ongeveer vaststellen door een elektrisch kacheltje van 1000W of meer in en uit te schakelen.

Is de buis belangrijk terug gelopen, dan herhalen we de proef. Nu is het niet erg of er wat vuurwerk ontstaat. Kleine stukjes springen uit de kathode en waarschijnlijk is het nieuwe laagje, dat zich daaronder bevindt, ook actief. Daarna probeert men de stroom zo groot mogelijk te krijgen, zonder dat de roosters te zwaar verhit worden en deze stroom houdt men dan constant door een waarde op R2 op te zoeken, waarbij de meter op- noch terugloopt. Dit doet men ongeveer een kwartier. R2 krijgt dan heel wat te verduren. Vaak is hij bij mij defect.

Tot zover de methode voor het "opsterken" van buizen. Natuurlijk hoeft men het niet alleen in deze richting te zoeken. De laatste tijd heb ik veel bescheiden successen gehad met het volgende: in serie met de rooster- gloeidraad, resp. rooster- kathode capaciteit wordt een zelfinductie geschakeld (gewone kortegolfspoel van dik draad). Een genererende Hartleyschakeling wordt afgestemd op de resonantiefrequentie van dit stelsel. De buis wordt verder niet aangesloten, de gloeidraden blijven koud.

In de generator wordt een 807 gebruikt, bij 500V plaatspanning. Er loopt nu een hoogfrequentstroom die de ruimte tussen rooster en kathode (resp. gloeidraad) zwak blauw doet lichten. Na enige uren is de emissie van A415 e.d. soms iets beter geworden. Daar deze proeven pas begonnen zijn heb ik er verder geen ervaring mee. Een ieder probeer zelf. Zorg dat Uw generatorfrequentie of de harmonischen niet in de amateurbanden vallen.

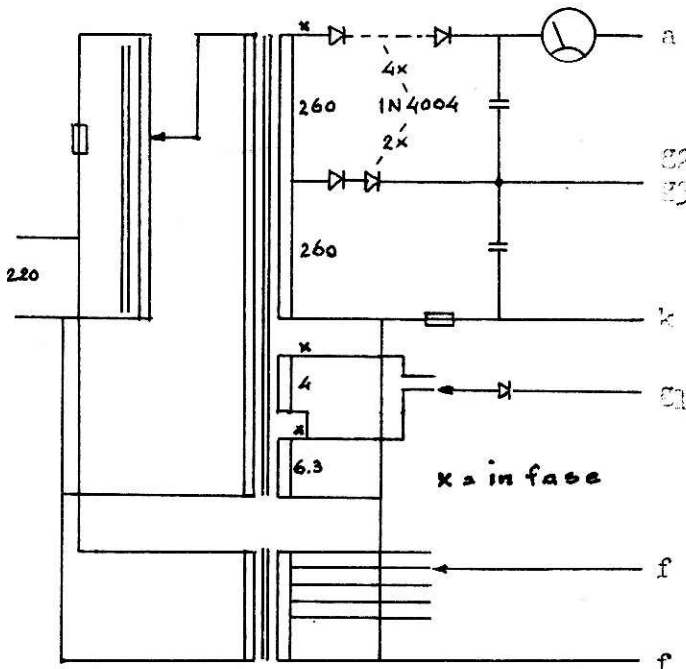
Lezer, toon U een waardig lid van de V.E.R.O.N. en onderzoek en experimenteer zelf. Schrijf Uw ervaringen een in "Electron", als de plaatsruimte dit toelaat, of schrijf mij eens direct. Succes!

Th. Koch, Radiotechnicus
Buys Ballotstraat 50 Utrecht.

Tot zover het artikel van de Heer Koch, overgenomen uit "Electron" van oktober 1985, in welk nummer het nogmaals geplaatst was.

Bij de beschreven methode lijken mij enige opmerkingen wel op zijn plaats:

1. Men moet in GEEN geval apparatuur rechtstreeks op het lichtnet aansluiten, dat is veel te gevaarlijk. Beter is het een zwaardere trafo te nemen, die tevens hogere spanningen levert.
2. Het is zinvol om in de schakeling zekeringen op te nemen, zowel primair als secundair.
3. Het is ook aan te raden om van geperforeerd metaalplaat een kooi te construeren, waarin de buis wordt opgesteld, liefst op een draaibare voet, zodat de stand met het beste "zicht" gemakkelijk gevonden kan worden. Men is dan zelf zo goed mogelijk beschermd tegen eventueel rondvliegend glas. Nochtans is het raadzaam tevens een veiligheidsbril op te zetten.
4. Het is duidelijk, dat de gebezigde hoge spanningen op het stuurrooster spoedig tot overslag kunnen leiden. Tevens bestaat de mogelijkheid dat het rooster door het enorme electronenbombardement zo heet wordt, dat het smelt en daarmee kortsluiting veroorzaakt, waardoor de buis voorgoed verloren is. Beter is het daarom, het stuurrooster aan aarde te leggen (verbinden met de kathode), dan wel aan een kleine positieve spanning, bijv. max. 20V, liefst regelbaar.
5. Bij sommige buizen wordt het schermrooster zo heet (lichtuitstraling) dat het kleuren van van de anode niet goed waar te nemen is. De aangewezen weg is dan, het schermrooster aan een lagere spanning te leggen, bijv. "de halve hoogspanning".
6. Treedt bij een buis bij het aanleggen van de spanning(en) een blauw licht op, dan duidt dit op de aanwezigheid van ongewenste gasresten, die gaan ioniseren. Verhogen van de spanning(en) heeft slechts overslag en boogvorming tot gevolg. Zulke buizen komen dus niet voor "opsterken" in aanmerking. Op zich kan ook dit opsterken het vrijkomen van gassen veroorzaken. Zulke buizen moeten dan eveneens afgeschreven worden.



7. Er zijn buizen, waarbij het oxydelaagje op de gloeidraad resp. kathode zeer gemakkelijk loslaat, dit mogelijk als gevolg van de gebruikte fabricageprocedure en/of onzorgvuldigheid bij de fabricage. Dit verschijnsel moet men zoveel mogelijk vermijden, aangezien dit het emitterende laagje is.

Zelf heb ik, na enige experimenten met de schakeling van de Heer Koch, besloten het anders op te lossen nl. volgens bovenstaand schema. Van "buitenaf" worden de gelijkspanningen naar de buis gevoerd m.b.v. een trafo en dioden. De trafo wordt primair met een variac geregeld.

Zelf heb ik, na enige experimenten met de schakeling van de Heer Koch, besloten het anders op te lossen nl. volgens bovenstaand schema. Van "buitenaf" worden de gelijkspanningen naar de buis gevoerd m.b.v. een trafo en dioden. De trafo wordt primair met een variac geregeld.

1887 --- DE PROEVEN VAN HERTZ ---1987

door W. Martens.

Het is dit jaar honderd jaar geleden dat Hertz met zijn proeven aantoonde dat Maxwell's electromagnetische theorieën in elk opzicht aan de voorspellingen voldeden. Hij verrichtte daarmee baanbrekend werk voor de ontwikkeling van de draadloze telegrafie.



Heinrich Rudolph Hertz 1857-1894

Heinrich Rudolf Hertz (1857 - 1894) was eerst hoogleraar in de natuurkunde te Karlsruhe, later in Bonn. Hij was in Maxwell's theorieën ingeleid door zijn leermeester Helmholtz. Zijn eerste proeven demonstreerde hij met behulp van een Leidse fles, welke door draden was verbonden met een oscillator, samengesteld uit een vonkenbrug, waarvan de elektroden waren verbonden met metalen platen. Een en ander was op een houten raampje aangebracht (zie fig.1).

Als de Leidse fles werd ontladen over de vonkenbrug, konden op enige afstand kleine vonkjes worden waargenomen met een zgn. "resonator", bestaande uit een apparaatje, gelijkvormig aan dat van fig.1, met dit verschil dat de afstand tussen de

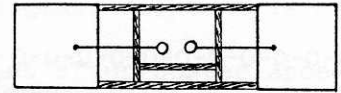


Fig. 1

electroden van de vonkenbrug zeer gering was.

Om de ontladingen bij voortduring te laten voortbestaan, verving Hertz de Leidse fles door een inductor.

Daarbij gebruikte hij een resonator van een eenvoudiger constructie, namelijk een cirkelvormig gebogen draad waarvan de uiteinden elkaar tot op korte afstand naderden. Op het ene einde monteerde hij een metalen plaatje of kogeltje, op het tegenoverliggende einde een puntig schroefje, waarmee de lengte van de vonkenbaan kon worden ingesteld.

De beste resultaten werden verkregen met de resonator in stand I (zie fig.2), dus met het vlak van de resonator evenwijdig aan de as van de oscillator.

In die stand wordt het vlak van de resonator door zoveel mogelijk electromagnetische krachtlijnen, opgewekt door de oscillator, gesneden.

Wordt de oscillator gebracht in stand II, dus met zijn middelpunt in het vlak dat loodrecht op de vonkenbaan staat en deze a.h.w. halveert, dan kunnen geen vonkjes aan de resonator worden verkregen, want in die stand wordt het vlak van de resonator in het geheel niet door electromagnetische krachtlijnen gesneden.

Met behulp van een zinken plaat ($\pm 2\frac{1}{2}$ m. in het vierkant), welke Hertz als reflector gebruikte, was hij in staat aan te tonen dat de uitgestraalde energie kon worden teruggekaatst.

Werd de resonator verplaatst tussen de oscillator en de reflector, dan bleken de vonkjes op regelmatige afstanden te verschijnen respectievelijk te verdwijnen.

Door de afstand tussen de zgn. "knopen" (plaatsen waar geen vonkjes verschenen) te meten, kon Hertz de lengte van de opgewekte golven bepalen (de lengte van de golf is twee maal de afstand tussen twee knopen).

Verder toonde hij aan, dat de opgewekte golven dezelfde wetten voor terugkaatsing, breking en polarisatie volgen als bij de lichtgolven het geval is.

Bij het verkleinen van die afstand verkreeg Hertz golven met een lengte van slechts 30 cm !

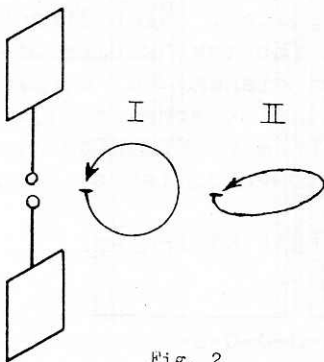


Fig. 2

Hij toonde aan dat de golven door niet-geleiders heengingen, maar niet door metalen schermen, waarvan de aanwezigheid schaduw-effecten veroorzaakte.

Werd de oscillator geplaatst voor een gebogen metalen plaat, dan konden de golven worden geconcentreerd tot een gebundelde straal.

Polarisatie van de golven toonde Hertz aan met behulp van een houten raam waarop een aantal parallel lopende draden was aangebracht.

Werd dit raam geplaatst tussen de oscillator en de resonator (zie fig.3), dan werden de golven niet doorgelaten als de draden van het raam evenwijdig liepen met de as van de oscillator, maar werden de metalen draden van het raam loodrecht daarop geplaatst, dan konden de vonkjes aan de resonator even duidelijk worden waargenomen als wanneer het raam niet aanwezig was.

Deflectie (breking) van de golven toonde Hertz ten slotte aan met behulp van een prisma van pek met een gewicht van ± 600 kg. De golven bleken te worden afgebogen op een wijze, vergelijkbaar met die welke wordt waargenomen bij het zenden van lichtstralen door een glazen prisma.

Hoewel Hertz's proefnemingen de weg opende naar de "draadloze telegrafie", toen een ingenieur hem als zijn mening te kennen gaf dat de golven voor dat doeleinde zouden kunnen worden gebruikt, verwierp Hertz dat idee.

Hij wees op het feit dat de stromen in zijn resonator een frequentie hadden van vele miljoenen perioden per seconde en daarom niet in een telefoon, welke alleen maar reageert op stromen met een frequentie van enkele duizende perioden per seconde, konden worden waargenomen.

Alzo miste Hertz de gelegenheid om als uitvinder van de draadloze telegrafie te worden geboekstaafd.

Die grote kans werd overigens veel eerder al gemist. In 1842 nam professor Joseph Henry waar dat de ontlading van een Leidse fles in staat was stalen naalden te demagnetiseren welke in het souterrain in een spoel waren gelegd. De golven moesten daarbij door twee tussengelegen vloeren van ± 30 cm dikte heen.

In 1875 nam professor Elihu Thomson proeven met een inductor in een kamer op de eerste etage van Central High School te Philadelphia. Hij had één zijde van de vonkenbrug aan aarde verbonden, de andere aan een grote geïsoleerd opgestelde metalen kan en hij nam waar dat wanneer hij in een ander gedeelte van het gebouw een scherpe potloodpunt op korte afstand van een messing deurknop hield, er kleine vonkjes oversprongen.

Wellicht de meest onfortuinlijke van de toenmalige onderzoekers van electromagnetische golven was David Hughes. Tussen 1878 en 1880 experimenteerde hij met een telefoon, verbonden met een eenvoudige microfoon welke bestond uit een los contact van cokes en een stalen naald.

Een draadklos had hij in serie geschakeld met een batterij en een getand wiel dat, aangedreven door een uurwerk, de stroomkring regelmatig onderbrak (zie fig.4)

Door middel van een enkele draad was dit getande wiel met de telefoon verbonden. Hughes ontdekte dat elke keer als het wiel de stroomkring verbrak, de daardoor ontstane vonk in de telefoon kon worden waargenomen.

Toen hij de vonk eveneens kon horen met enkel een losse draad aan de telefoonzijde en tenslotte ook met helemaal geen draad, kwam hij tot de conclusie dat het effect in ieder geval niet kon worden toegeschreven aan geleiding.

Hughes herhaalde de proef met een ijzeren kern in de draadklos, maar hoewel de vonken beter zichtbaar werden, gaven zij minder geluid in de telefoon.

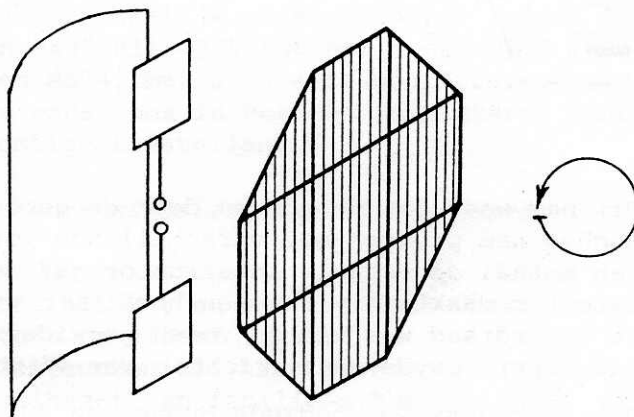


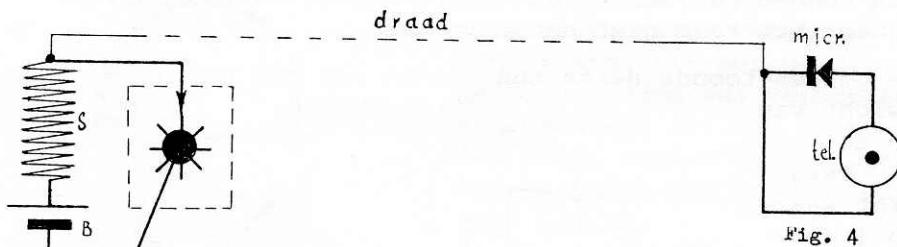
Fig. 3

Ook testte hij wederzijdse inductie uit, door eveneens aan de telefoonzijde een draadklos in te schakelen.

Hij nam toen waar, dat de geluiden ook konden worden gehoord als de spoelen haaks op elkaar stonden. Hierdoor kwam Hughes tot de conclusie dat het verschijnsel evenmin aan inductie kon worden toegeschreven.

Zijn volgende experiment was uit te proberen over welke afstand de geluiden nog konden worden waargenomen. Daartoe verbond hij een metalen vuurscherm aan de interruptor om te dienen als radiator en gebruikte hij twee korte ontvangdraden aan elke zijde van het microfonische contact.

Met dit apparaat liep hij heen en weer in de Portlandstraat in Londen en hoorde in de telefoon geluiden op een afstand van ± 500 m.



Hij nam waar dat de golven door de gebouwen werden teruggekaatst. Hughes nam proeven met verschillende vormen van onderbreker en detector. Een metaal op metaal- interruptor gaf de beste resultaten en de meest gevoelige detector maakte hij van een hoekijzer waarop een dunne koperdraad was gelegd. De koperdraad was van te voren geoxideerd en goed berookt in een spiritusvlam (de koper- oxyde gelijkrichter van vijftig jaar later).

Ongelukkigerwijze nodigde Hughes op 20 Februari 1880 een groepje geleerden van de Royal Society uit om van zijn experimenten getuige te zijn. Na in eerste instantie enige belangstelling te hebben getoond, betoogden deze heren later dat alle gedemonstreerde verschijnselen konden worden verklaard met inductie.

Naderhand schreef Hughes: *"Ik was zo ontmoedigd dat ik niet in staat was hen te overtuigen, dat ik weigerde een verhandeling over het onderwerp te schrijven."*

Tenslotte was het Marconi, die de commerciële mogelijkheden van electromagnetische golven inszag en alle gepubliceerde experimenten herhaalde. Toen niemand anders dan hij zich de commerciële waarde bleek te realiseren, begon hij zijn apparatuur te verbeteren, totdat hij in 1895 in staat was signalen uit te zenden en te ontvangen over een afstand van $\pm 2,5$ km. bij zijn vaders boerderij nabij Bologna.

Zijn apparatuur omvatte de uitvindingen van verscheidene pioniers, zij het dan dat ze alle in meer of mindere mate ter bereiking van zijn doel waren gewijzigd.

De verdere ontwikkeling van de "draadloze" was vanaf dat moment gewaarborgd. Terecht wordt Marconi door zijn verdiensten als de uitvinder van de draadloze telegrafie erkend.

Buiten twijfel is evenwel dat Hertz door zijn onderzoeken in belangrijke mate mede de grondslag voor die uitvinding heeft gelegd. Daarom tot slot een uitspraak van Sir Oliver Lodge - zelf een man met zeer verdienstelijke bijdragen aan de ontwikkeling van de draadloze telegrafie - over Hertz:

"Hij verrichtte een prestatie, waarmede voor het nageslacht zijn naam zal voortleven als die van de grondlegger van een nieuw tijdperk in de experimentele natuurkunde."

Schiedam, Januari 1987.

Door J. Stam.

Het ziet er naar uit, dat in ons tijdschrift binnenkort het honderdste boek in bespreking zal komen.

In elk geval volgt hier weer een nieuwe aflevering waarvan ik vind dat de titels ter kennis van onze geïnteresseerde lezers moeten worden gebracht.

"N.S.F. Service". Uitgave van N.V. Philips' Radio (ca. 1929) - 160 bladzijden.

Het in mijn bezit zijnde exemplaar is een ingebonden fotocopie die ik destijds van een mede-clublid en "NSF-kenner" cadeau kreeg.

De losse beschrijvingen en schema's liet ik in een passende band inbinden en het geheel is een kostbaar overzicht geworden van alle door NSF gefabriceerde ontvangtoestellen vanaf 1924 tot 1930.

Deze Service-handleiding (waarvoor het oorspronkelijk was bedoeld) omvat de beschrijvingen vanaf de eerste toestellen "W4" uit 1924 tot het model "H3" (Hilversum 3) uit 1929. Ook alle bekende typen NSF4, met zijn vele modificaties zijn hierin opgenomen. Voor de NSF liefhebbers onder ons is het een onmisbare handleiding voor de restauratie van deze prachtige toestellen.

"AVRO 1923 - 1948" Uitgave van Meyers' Boek en Handelsdrukkerij, Wormerveer. Uitgave 1948 - 158 bladzijden.

Opnieuw een "gedenkboek" zoals uit de titel blijkt, en wel een heel fraai exemplaar, verlucht met vele interessante foto's en afbeeldingen.

In 1948 bereikte de AVRO haar zilveren jubileum en tot haar meerder glorie ontstond: (ik citeer) "Een gedenkboek, dat welhaast een familie-album is van een luidruchtig maar gelukkig gezin."

In de stijl en tekst is duidelijk Willem Vogt te herkennen, die dan ook een erg boeiend verhaal schrijft over de "geboorte" van de AVRO, die in feite al in 1919 begon. Op de jaarbeurs in Utrecht exposeerde n.l. Idzerda met radio-telefonie en kon er "draadloos gesproken" worden tussen het Vreeburg en het Lucas Bolwerk en de bezitters van radio-ontvangtoestellen "prikten de ooren op" aldus het voorwoord.

Vanaf dat ogenblik werd de interesse voor radio in verenigingsverband geboren! Op elke bladzijde prijkt een prachtige foto en de begeleidende tekst voert de lezer langs hoogte- en dieptepunten van deze eveneens eerbiedwaardige omroepvereniging. Het is ondoenlijk een beschrijving te geven van de vele fraaie foto's die het album sieren. Volstaan kan worden dat letterlijk alles, vanaf de initiatiefnemer tot het portret van de befaamde Han Hollander hierin afgebeeld is. Uiteraard ontbreken de foto's van de technische installaties en studioruimten niet. Het is een fantastisch boekwerk, dat ik iedereen graag zou gunnen!

"Hier Holland Radio" - door W.N. van der Sluys Jr. Uitgeverij: Gebroeders Kluitman - Alkmaar. Uitgave 1938 - 235 bladzijden.

Een jongensboek dit keer, maar één van een bijzonder soort. Het kan zowel een avonturenroman voor jongens als een populair technisch werk genoemd worden!

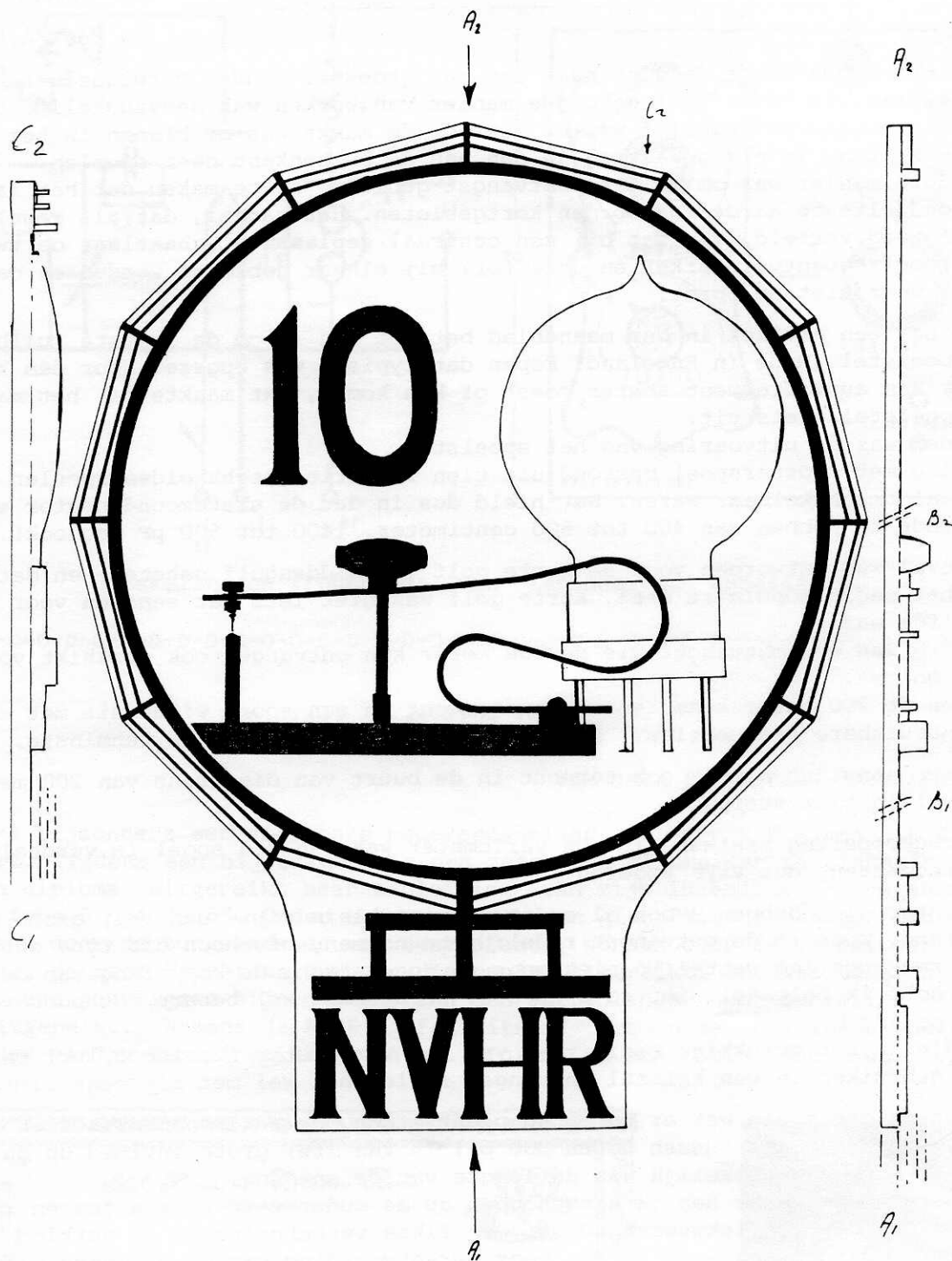
Jan Waterman, de hoofdpersoon, stapt bij het slapem gaan een reusachtige hoornluidspreker binnen en begint zijn reis, een dik boek lang, langs en door de radiowereld.

Hij wordt als eerste ontvangen bij de "radiodienst" van Scheveningen Radio waar hem door een vaderlijke chef een rondleiding wordt gegeven.

Alles wordt hem verteld; waartoe het station dient, hoe de radioverbindingen tot stand komen en voor wie de berichten bestemd zijn.

Een aantal spectaculaire reddingen van de bemanningsleden van in nood gekomen schepen sluiten dit hoofdstuk af.

* ONTWERP INSIGNE 10 JARIGE LEDEN *



Tijdens de voorbereidingen voor de viering van het 10 jarig bestaan van de NVHR werd het idee geopperd een insigne te laten maken, om de 10 jarigen een tastbare herinnering aan te kunnen bieden. Onze medewerker van de evenementencommissie de heer W.G. Steenks is daarop aan het werk gegaan en heeft een aantal aspecten van onze hobby en de NVHR in bovenstaand ontwerp verwerkt. Te zien zijn een kristal-detektor en een helgloeier omgeven door een raamantenne. Het getal 10 en de letters NVHR completeren het geheel. Door de heer R. Ruiter (geen lid) uit Wageningen is het ontwerp op een technisch juiste manier getekend waarna productie door de firma PAKO te Rhenen plaats vond. Voorlopig zijn er in de "NVHR kluis" voldoende aanwezig om de komende jaren te kunnen aanbieden. Dank aan de tekenaar voor zijn belangeloze medewerking en aan de heer Steenks voor zijn artistieke "antieke" produkt.

EEN HEEL OUD SPOELSTEL

door A. Meijer.

Vanaf het begin heeft de wens naar een radiotoestel zonder verwisselbare spoelen bestaan. De nogal veel gevolgde manier van werken was aanvankelijk dan maar die honingraatspoel, of wat er meer op de markt was om binnen in het kastje te zetten. In elk geval zag je dan aan de buitenkant geen spoelen. De andere manier was om de twee ontvangst-gebieden zo te maken dat het lange golf gedeelte op aarde kon worden kortgesloten. Het nadeel, dat als regel niet vooraf werd verteld, was dat bij een centraal geplaatste schakelaar de twee kringen (hoogfrequentversterker en detector) bij elkaar gebracht werden en dat was nu net weer niet de opzet.

Zoals het een artikel in ons maandblad betaamt kon ik op de laatste ruilbeurs een spoelstel (Made in Engeland) kopen dat typisch was opgezet voor één kring. Wat er aan audiofrequent achter moest of kon komen, dat maakte bij het maken van dit spoelstel niets uit.

Vreemder was de uitvoering van het spoelstel.

De kring met roosterspoel bestond uit tien in serie geschakelden spoelen die ook allemaal omschakelbaar waren. Dat hield dus in dat de afstemcondensator een waarde diende te hebben van 400 tot 500 centimeter. (400 tot 500 pF mag ook).

Het geval was ontworpen voor de korte golf (nu middengolf geheten) en dat was niet het meest populaire deel. Korte golf was niet iets dat eens en voor altijd hetzelfde was.

Nog 1920 was een ontvanger die de 400 meter kon ontvangen ook geschikt voor de korte golven.

Beneden de 200 meter kwam iemand dan terecht in een soort wildernis met een scala van onbruikbare frequenties. Dat zei de wereld van officials tenminste.

Met mijn aanwinst kom ik ook terecht in de buurt van die grens van 200 meter, maar wel in tien stappen.

De terugkoppeling bestaat uit een variometer waarvan een spoel is verdeeld in vijf segmenten, dus vijf spoelen in serie.

De luchtspoelen hebben - ook al omdat ze niet klein zijn - een vrij grote Ohmse weerstand. Toch is de ontvangst redelijk te noemen, ofschoon dit type ontvanger met terugkoppeling wettelijk niet meer is toegestaan. De koppeling van de variometer acht ik helemaal niet zo'n succes. Er bestaan wel betere methodes voor terugkoppeling!

Zij, die in het gelukkige bezit zijn van een variometer (variocoupler) en dat geval gebruiken in een kristal ontvanger zullen het wel met mij eens zijn.

Het schema geeft aan wat er nu op de plank staat. De seriecondensator in de antenne (waarde: alles tussen 50 en 500 pF) is van (te) grote invloed op de afstemgebieden en afhankelijk van de lengte van de antenne.

De roostercondensator heb ik aangehouden op de ouderwetse waarde tussen 200 en 300 cm (dus pF). De lekweerstand gaf een fikse verbetering in de werking, dat die er ook uitgelaten werd is dan voor verantwoording van de vroegere ontwerpers. *) Waarde tussen 0.5 tot 3 M Ohm.

Omdat het er altijd bijhoorde heb ik er wel een smoorspoel ingestopt maar of dat nodig is dat valt te betwijfelen en dat heeft mijn voorgeslacht ook gedaan. In een oud boekje las ik dat zoiets ook afhankelijk is (of zou dat "was" moeten zijn) van de capaciteit van het telefoonsnoer.

Op het spoelstel stond heel praktisch: Aerial, Earth, Grid, reaction en dat tweemaal zodat er niets aan door te meten viel. De lamp die het toestel fraai versierde kwam uit dezelfde stal en daar staat alleen SPHERIA op en daarmee was het allemaal gezegd. Vlot een eikenhouten kastje er omheen getimmerd en klaar was het.

*) Laagvacuumlampen uit die tijd hadden geen lekweerstand nodig.

* RADIOFABRIKANT EN OMROEPPIONIER *
 H.H.S. à STERINGA IDZERDA
 DEEL 3

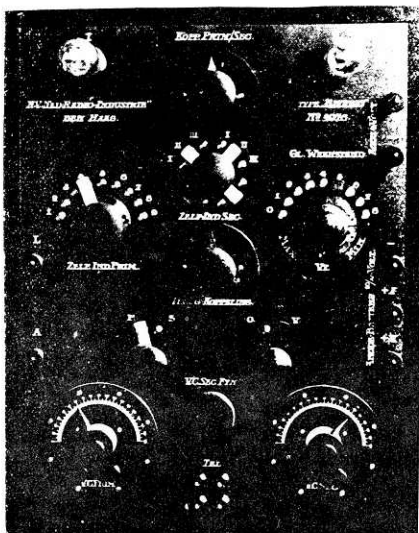
Door A. Mulder - PA0IDZ.

De omroep was doorgebroken, het aantal luisteramateurs groeide gestadig. Begrijpelijk is dat de uitzendingen met P.C.G.G. bekostigd werden uit de inkomsten van de Nederlandse Radio Industrie. Om de zondagsuitzendingen door te laten gaan vroeg Idzerda in Radio-Nieuws tenminste 100 adhesiebetuigingen waaraan ruimschoots werd voldaan.

"De grote onkosten draagt echter alleen de N.R.I., andere leveranciers hebben deze uitgaven niet. Onkosten verhogen de bedrijfskosten welke alleen gereduceerd worden door grotere omzet. Ieder die van de radio-muziek geniet, is dus de N.R.I niet alleen dank verschuldigd doch is tevens zedelijk verplicht deze proefneming en de Nederlandse Industrie te steunen."

De financiële problemen bleven, "toon Uw goede wil anders wordt de aether stil". Zij die tot een milde handreiking bereid waren werden in Radio-nieuws gepubliceerd, zoals J.S. te A. F 1,-.

De radio-toestellen door de Nederlandse Radio Industrie geproduceerd, waren vervaardigd van gepolitoerd notenhout en voorzien van een eboniet frontplaat. Afgewerkt met messing schalen, schroeven en stekerbussen.



Ontvanger BIVARIO

Begin 1921 verscheen de versterker "LFA" met buislamp en de 2 lamps-ontvanger "Bivario" uitgerust met 2 variometers. Het toestel had een goede selectiviteit.

In maart 1921 werden de eerste weersberichten ten behoeve van land- en tuinbouw door de PCGG uitgezonden.

Voor deze uitzendingen van de N.R.I. was geen toepasselijke benaming bekend en deze is dus jaren na "Soiree Musicale" bedacht.

Een begrip afkomstig van de dorpsomroeper.

Dat werd in Radio-Nieuws van juli 1922 door de redacteur J. Corver gelanceerd.

"Zou OMROEP ons misschien kunnen dienen om het meer algemene aan te geven?"

Als IDZ het zich wil laten welgevalen om de titel van groot-omroeper te voeren dan zouden we het ermee kunnen proberen.



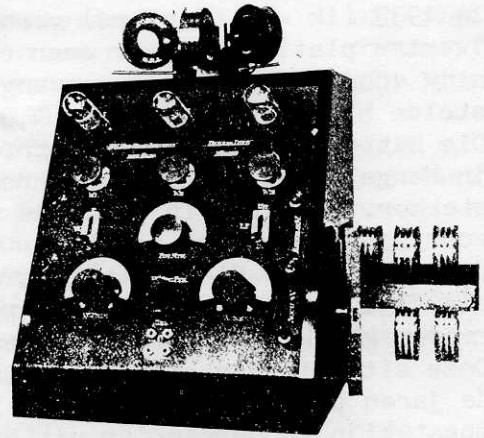
Idzerda benoemd tot "grootomroeper".
 1 juli 1922

Een nieuwe serie toestellen verscheen in 1922. De bekende DEKA modellen. Voor amateurs waren er kleine modellen, uitgerust met 1 of 2 lampen. Deze ontvangers waren voorzien van "Corona-spoelen". Een nieuw produkt der N.R.I. Mechanisch en electrisch waren het spoelen van hoge kwaliteit, een fraaie opstelling op de toestellen vanwege de achterwaartse montage van de stekerpennen. Het grootste model uit deze serie was de Deka-superieur, met 4 spoelen per afstembereik, 2 trappen hoog- en laagfrequent en detector. Het toestel bezat maar liefst 21 bedieningsorganen op de frontplaat. Voorts mogelijkheden voor hoog tot laag vacuum en dubbelroosterlampen.

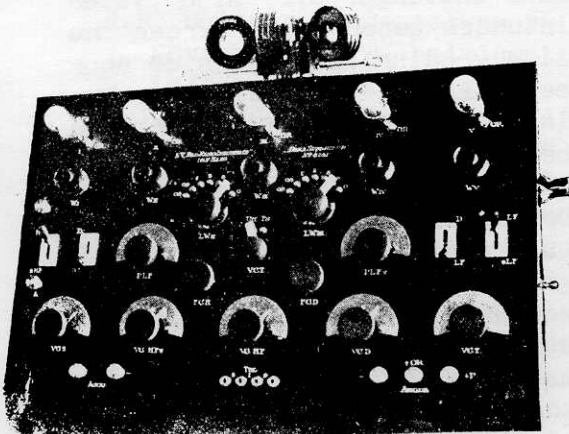
Een record van PCGG mag genoemd worden de proeven, door Idzerda genomen op 26 februari 1922, waardoor zeer waardevolle rapporten ingezonden werden. De antennestroom werd teruggebracht van 3,5 Amp. tot 0,1 Amp. Muziek en spraak kwamen in Engeland en Schotland met een antennestroom van 0,25 Amp. nog goed over, de afstand was 675 kilometer.

De antenne, gespannen vanaf het dak der N.R.I. en aan het eind bevestigd aan de fabrieksschoorsteen van Rademakers (Haagse Hopjes), was 24 meter hoog. De lengte van de 3 horizontale draden bedroeg 60 meter en van de meestralende voedingslijnen 14 meter. De uiterste afstand werd bereikt over 2000 km op de Atlantische Oceaan met een antennestroom van 3,5 Amp aan boord van diverse schepen met twee lamps ontvangers. Volgens de berekeningen kwam de genoemde 3,5 Amp overeen met een uitgestraald vermogen van 154 Watt. Wel degelijk een grensoverschrijdend karakter, gezien de lage frequentie, of liever gezegd golfenlengte 1070 meter. Dat gaf vooral nieuwe perspectieven. In Engeland werd PCGG, gezien de culturele inhoud van de programma's, veel beluisterd. Idzerda werd uitgenodigd voor een gesprek met "The Daily Mail" en tekende een contract. Uit deze overeenkomst zond de N.R.I. een jaar lang, van 27 juli 1922 t/m augustus 1923 de bekende "Dutch concerts" uit. De Nederlandse luisteraars konden meegenieten, de programma's werden in het Engels gepresenteerd. Tijdens de Engelse concerten werkte PCGG met een vermogen van 1000 Watt. De uitzendingen vonden plaats op zondag en donderdag. De maandagavond concerten bleven voor rekening van de N.R.I. Ongetwijfeld zijn er in het begin van de twintiger jaren vele waardevolle experimenten verricht. Al geruime tijd werd door P.Middelraad defecte lampen van een nieuwe gloeidraad voorzien. Middelraad verkreeg na Idzerda een zendmachtiging. PCMM waren zijn roepletters. Hij bekwaamde zich vooral op geprepareerde gloeidraden die bij een lage stroom een grote emissie gaven.

De student G.J. Eschauzier hield zich bezig met korte golven. Idzerda informeerde naar de resultaten van de trans-Atlantische proeven en leende aan hem een Bivario ontvanger met versterker. Het radiostation Kootwijk was inmiddels ook gereed. Over een afstand van 11410 Km communiceerde Nederland met haar koloniën. De kroon op het werk was de telegrafische amateur-radioverbinding in december 1923. Deze verbinding werd tot stand gebracht door de 18 jarige scholier H.J. Jesse met zijn kortegolfzender PC II. Een doorbraak naar het gelegaliseerde zendamateurisme.



Deka-superieur 1922



DEKA de Luxe 1922.

-O-O-O-O-O-O-O-O-O-O-

* ANODE-BATTERIJEN EN ELEKTRICITEIT OP HET PLATTELAND *

Door B.B. de Vries.

Als aanvulling op het interessante artikel van de heer Martens over stroombronnen in de begintijd van de radio hierbij een herinnering uit mijn prille jeugd. In 1933 (ik was toen zes) verhuisden wij naar Deldenerbroek, een gehucht op het Twentse platteland waar geen elektrisch net was. Mijn vader moest de anodespanning voor zijn Koomans-ontvanger dus uit een anode-batterij halen. Deze batterij stelde hij zelf samen door 4,5 volt zaklantaarnbatterijen in serie te schakelen. Die batterijen kocht hij fabriekvers van de "Eerste Twentsche Elementen Fabrik" in Hengelo. Ze werden verbonden door snoertjes met aan beide einden een batterijstekker. Er waren in die tijd ook "Patent Batterijklemmen, veerend, met bus (3mm) voor anodestekkers" te koop, zie figuur R1530, ontleend aan HAGEEPOST van februari 1928. Hieruit blijkt dat het zelf samenstellen van anode-batterijen in die tijd niet ongebruikelijk was. De voordelen waren duidelijk: slechte cellen konden gemakkelijk worden opgespoord en vervangen.

Onze situatie was niet ongewoon, immers grote delen van het platteland waren in de jaren dertig nog van electriciteit verstoken en menig ruraal radio-amateur moest zijn anodespanning uit een batterij halen. De gloeistroomaccu's werden geladen bij een electriciën of smid in een plaats met electriciteit. Mijn vader bracht zijn accu op de fiets, in een rugzak naar garage Huiskes in Delden.

Die had een hele serie kwikdamp-gelijkrichters en als je er 's avonds langs kwam scheen er een geheimzinnig blauw licht door de ramen.

Wie op batterijen was aangewezen had weinig keus in lampen want de 2 volt K-serie en de 1,5 volt D-serie bestonden nog niet, en zo werd er in het begin van de jaren '30 nog menig toestel gebouwd met de zogenaamde Philips wonderserie A442, A415 (of B424) en B443.



R 1530

In 1935 ging mijn vader praten met de directie van het "Twents Centraal Station voor Electriche stroomlevering" in Hengelo en die beloofde

Patent Batterijklemmen, veerend, met bus (3 m.m.) voor anodestekkers, voor het verbinden van batterijen

een distributienet te zullen aanleggen als zij op tenminste 70 aansluitingen kon rekenen. Op koninginndag van dat jaar (toen nog op 31 augustus) liet mijn vader in de traditionele optocht, een praalwagen meelopen waarop de voordelen van electriciteit breed uitgemeten werden. De buurman stelde een platte wagen en zijn drie knappe dochters ter beschikking en installateur Brinkcate uit Delden vulde de wagen met allerlei elektrische apparaten waaronder een vrolijk spelende Philips 2540. Dat maakte een diepe indruk want in Deldenerbroek had nog bijna niemand een radio en van draagbare radio's had nog niemand gehoord. Mede dankzij dit stukje propaganda kon mijn vader een half jaar later de lijst met 70 handtekeningen overhandigen aan de directie van het T.C.S. die daarop met prijzenswaardige voortvarendheid een distributienet liet aanleggen. De verbeterde Koomans ontvanger die mijn vader

intussen gebouwd had kreeg nu zijn voeding uit psa en de door een Philips 450 opgeladen accu. In 1937 werd het tijd voor een heel nieuw toestel dus kocht mijn vader een Schaaper-unit en bouwde met de lampen uit het oude toestel een Schaaper A-4 gelijkstroomtoestel dat al na een jaar door 4 volt wisselstroombuizen werd gemoderniseerd tot het type W-7. Met dat toestel is het overigens slecht afgelopen, mijn vader heeft het in 1943 knarsetandend ingeleverd bij de Duitse bezetters.



ZEVENDE MUTATIE OP DE LEDENLIJST BLAD 4/85.Welkom aan de hierna volgende nieuwe leden.Per 1 januari 1987.

Fa. J. Beenen, Hoofdstraat 29	8401 BV Gorredijk	05133-1352
N. Bodewes, Buiten Bantammerstr. 7	1011 AX Amsterdam	020-274117
W.S. den Drijver, Lepelblad 127	1441 VH Purmerend	02990-33368
B.G. Hartzema, 1e J.v.d.Heydenstr.98b	1072 UA Amsterdam	020-797573
P. Kuper, Pr. Frederikstraat 8	8338 SR Willemsoord	
W. van der Laan, 425 Major Andre Road - 23462 Virginia Beach, V.A. - U.S.A.		
F. Landman, Edenstraat 98	5615 GB Eindhoven	040-446776
F. Mock, Lederergasse 25 - A 3500 Krems - Austria		02732-5662
E. Maas, Oude Dijk 6 A	5511 PA Knegsel	04905-2347
A. Parker, Steenpad 19	4190 Kleve/Kellen	B.R.D.
H. Rikkengaa, Tullekensmolenweg 16	7361 EN Beekbergen	
R. van Veen, Eikstraat 10	6657 AJ Boven-Leeuwen	08879-2423

Per 1 april 1987.

T. Brussé, Azalea 13	3224 EC Hellevoetsluis	01883-11369
R. Hendriks, Gr. Wichmanlaan 11	1405 GV Bussum	02159-31814
A.J.L. Krol, Leeuwerikstraat 3	2352 ER Leiderdorp	071-890135
M. de Moor, Vredestraat 13	B 9720 - De Pinte - België	091-827790
W. Roubos, Brucknerstraat 10	1741 HJ Schagen	02240-15310
J.H.A. Schipper, Kweektuinstraat 28	2023 WK Haarlem	023-255193
J.A. de Wit, Kennemerland 218	9405 LR Assen	05920-52693

Per 1 juli 1987.

W. Haase-Hipke, Bondastrasse 58	7000 Chur - Zwitserland	081-220134
H. Leysten, Telefoonstraat 19	5641 SM Eindhoven	040-810987
N. Macura, Dennekoplaan 101	1974 VA IJmuiden	02550-33623
W.J. Oranje, Hendrik Tollenstr. 96	2624 BJ Delft	015-564069
Z. Tap, Weth. J. Hutstraat 57	9351 RB Leek	05945-15279
D.H.v.d. Velde, J.de Bosch Kemperstr. 61	2401 KC Alphen a/d Rijn	01720-33626
G. v.d. Wouden, Boomvalk 2	3435 ZL Nieuwegein	03402-42384

Terug van weggeweest per 1 januari 1987:

J. Bos, Den Hulst 33A	7711 GK Nieuw Leusen	05296-1223
C.J.J. van Hoof, A.v. Alphenstr. 13	5212 AG Den Bosch	073-142435

Verhuisd:

C.G. Dieters, Meidoornstr. 10	9501 VZ Stadskanaal	
J.B. Heinemann, Malakkastraat 124	2585 ST Den Haag	070-559832
J.R. Holtman, Wagenaarweg 66	Edenglen 1610 - Rep. Zuid - Afrika	
J. Korten, Kon. Wilhelminastr. 3	7271 GS Borculo	05457-1558
B. Leenders, Valreep 10	3904 PH Veenendaal	08385-29422
E.J. Leenders, Bosranklaan 173	2803 VE Gouda	
N. van Montfoort, Venloseweg 34	5931 GT Tegelen	077-737410
Mw.W.Verkooyen-Roebbers, Venloseweg 34	5931 GT Tegelen	077-737410
H.J.F. van Ramele, Julianaweg 413	3523 XE Utrecht	030-884915
M.van der Smeede, Lemmenschkampweg 3	4285 CB Woudrichem	01833-4113
J.R. Tanis, Rossinistraat 44	7557 SP Hengelo	074-425263
D.N.v. Toorenburg, Tuinkersstr. 9	1314 KW Almere Stad	03240-41041
B. Wickers, Singel 7	6584 BE Molenhoek	080-583839
M.P.A. Witte, Chopinstr. 13	4571 XN Axel	

Tot ons leedwezen namen wij kennis van het overlijden van de Heer H. Zandvoort te Hardegarijp op 7 juli 1987.

Het nieuwe adres van onze Duitse Zustervereniging luidt:
Gesellschaft der Freunde der Geschichte des Funkwesens e.v.
Editor: Rudolf Herzog - Postfach 8 - D - 3005 Hemmingen 4 - Germany

* ZO MAAR EEN NIEUW LID *

Zo nu en dan ontvangt de redactie van dit blad brieven waarin een nieuw lid vertelt hoe hij achter het bestaan van de NVHR is gekomen. Het leek ons leuk deze keer eens zo'n brief te publiceren. Aan het woord: Henny Dekker uit Vlaardingen.

Hoewel ik nog maar een prille tijd lid ben van de NVHR (sinds het begin van dit jaar) wil ik u toch graag dit schrijven aanbieden. Allereerst, hoe kwam ik er toe lid te worden? Dat was een tamelijk lange weg, die begon op een rommelmarkt in Rotterdam. Ik vind het namelijk geweldig leuk om te snuffelen tussen die kramen en voor een prikkel leuke dingetjes uitzoeken.

Tijdens een van mijn bezoeken aan die markt zag ik daar een leuk Engels radio'tje staan. Hoewel niets van de technische kwaliteiten te zeggen was, werd ik er direct verliefd op en kocht het zonder aarzelen. Thuis gekomen bleek dat de afstemcondensator zodanig beschadigd was dat ik naar een andere uit moest zien.

Dus werd er de volgende week opnieuw een bezoek gebracht aan die markt. Bij een kraampje met wat elektronische spullen werd navraag gedaan, echter helaas geen resultaat. De standhouder gaf me de tip om op 13 maart naar Den Bosch te gaan. Daar vond de jaarlijkse ruilmarkt van de VERON plaats. Na, samen met een vriend,

alle stands bezocht te hebben werd de betrokken afstemcondensator gevonden. Zo kon ik, thuis gekomen mijn radio'tje repareren. Zover was het echter nog niet want wat ik tussen al die spullen zag overtrof mijn stoutste dromen: een prachtige Philips "Lentebode" (634A). Ik moet zeggen dat ik het zaakje eigenlijk niet vertrouwde omdat ik dacht dat deze toestellen allang van de wereld verdwenen waren. Dit was echt ongelooflijk, zo echt, zo mooi, en hij werkte ook nog.

Even informeren wat de prijs was.....f 450,-. Nou dat was een heel bedrag waarover ik eerst nog moest nadenken. Na nog eens vier keer de beurs rondgelopen te hebben besloot ik de knoop toch maar door te hakken en werd de koop gesloten.

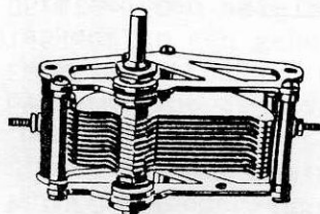
Bij de auto gekomen, kwam ik in gesprek met een wat oudere heer die me vroeg of ik dat toestel zo juist had gekocht. Wat doe je nu als er een buis sneuvelt, die koop je niet zomaar in de winkel op de hoek. Als ik jou was zou ik maar lid worden van de NVHR.

Bij die vereniging heb je nog kans dat je wat spullen te pakken kunt krijgen. Zo gezegd, zo gedaan, het adres werd genoteerd en zo werd ik een van de uwen. Op deze manier kwam ik ook te weten dat er door een van de leden in Beekbergen een ruilbeurs werd georganiseerd. Daargekomen wist ik helemaal niet meer wat ik zag het leek wel een droom, zoveel mooi oud materiaal bij elkaar had ik nog nooit gezien. Binnen de kortste keren had ik een stel reserve buizen voor mijn lentebode bij elkaar.

Het spreekt vanzelf dat ik nu al een aardig stel radio's bijeen heb verzameld.

Zo ontstonden mijn eerste contacten met de NVHR en ik hoop er nog lang als lid bij te zijn.

Tot zover de brief van dit nieuwe lid. Misschien is het een leuk idee voor andere "nieuwelingen" ook eens zoiets op papier te zetten. De redactie wacht met spanning af.



* ADVERTENTIES *

Gratis voor leden van de N.V.H.R. . Voor het volgende nummer inzenden vóór 6 november aan: J. Hermans, Paulus Potterstraat 19 6814 KT Arnhem. (085-425476). Als lid, kunt u in elk nummer van ons Historisch-Tijdschrift één advertentie met een maximum grootte van vijf regels plaatsen.

RUILEN: Philips radioontvanger type 2601. Verkeert in prima staat.

GEVRAAGD: Kristalontvangers en onderdelen voor zelfbouw (1930/1940). Grammofoonmotor voor 78 toeren, elektrisch. J. van Helden, Nieuwersluisstraat 155, 2546RT 's Gravenhage (070-665695).

GEVRAAGD: de navolgende boeken:

"Het onsterfelijke alfabeth", door B. v/d Klouw en K. Houtkopen.

"S O S", door Karl Baarslag.

"Radio door zelfdoen", door J. Corver. J.J.Dijkhuizen, Apeldoorn, 055-664990.

AANGEBODEN: werkend chassis Telefunken type D740WK; Telex type S100 met reader en puncher. Tevens gratis af te halen divers ouderwets schakelmateriaal.

GEVRAAGD: trafo voor Philips voeding type GM4560/01; trafo Cossor scope type 1049. D.Verhoef, Amsterdamseweg 302, Amstelveen, 020-417332.

GEVRAAGD: power amplifler voor Set 19; informatie (geen historische documenten) over firma's die in België radio's vervaardigd hebben. M. de Moor, Vredestraat 13, B-9720 De Pinte, tel.091-827790.

TE KOOP/RUILEN voor Ducretet materiaal: een gave Ducretet kast, Ducretet raam-antenne omstreeks 1926, Radio Little Giant three Batt.1926, Amroh bandrecorder met microfoon en instructieboekje, celestion luidspreker, oud vergrotingsapparaat, 2 Philips boxen AD 5046 "jaren 50", Ducretet batterijradio 1928/29. Volgende beurs diverse materialen. S.v.Seyen, Den Briel, 01810-14827.

GEVRAAGD: schaalplaat voor BX 180 U, BX 380 A, BX 426A, BX 656 A, schaalwijzer en toonhandel voor BX 380 A, knoppen voor BX 400 A, 634 A.

AANGEBODEN: buisvoltmeter Carlo Gavazzi, Parmeko trafo prim. 220V-sec. 1x2V - 2x 4V-1x6,3V-1x2000V(10mA) + HV-diodes; nieuwe buizen 807, 5R4, CV 372, en Defiant MSH 977 ontvanger (niet spelend). H.Dekker, Cronjéstraat 66 3131 JE Vlaardingen.

GEVRAAGD: bouwschema van een eenvoudige amateur-kortegolfzender uit de 20-er jaren of eerder. Gaarne met aantal spoelwindingen, spoeldoorsnede en andere gegevens zoals weerstandwaarden etc. A.Brekelmans, PA3EIH, Almere, 03240-31795.

GEVRAAGD: kast en beeldbuis voor de TX400U en een beeldbuis van het type MW-36-44. Een vervangend type is natuurlijk ook welkom. P.Kerst, 071-221942 na 18.00u.

GEVRAAGD: achterwand voor 494A, origineel snoer voor 494A en origineel snoer voor 2511, afschermkap voor de buizen van 2511, metalen stang voor vasthouden deksel 2511. Z.Tap, Weth. I.Hutstraat 57, 9351 RB Leek, 05945-15279.

GEVRAAGD: Franse radio's, Lemouzy Vitus Ducretet enz. van voor 1926. Ook brokstukken of onderdelen. Tevens lampen Metzl 6/100 en Helgloeiers type "R".

AANGEBODEN: jaargang Radio Expresse 1928. Luidsprekers 18 inch Goodmans Audium 91 en 12" BTH zwaarmodel electrodynamische veldspoel 6 volt. P.van Schagen, 072-610216.

TE KOOP wegens beëindiging radiohobby al mijn buizenradio's waaronder de Philips V6A - 206A - 667A - 695A - 789A - 680A - 750A - BX860A - 461A - Erres 457 - KY 487 - 485 - 195 - S.B.R. 364 - 342 - Radiobell 636 - 5 - 44 en diverse andere merken. J.Dijkman, Ankerstraat 96 8161 XJ Epe, tel. 05780-20897.

GEVRAAGD: achterwand en stationschaal van Philips BX 462A, leeg Radiokastje (frontplaat ongeveer 30 X 40), Telefunken Rens 1204, Ren 1104, Ren 1004, Re 134, Re 604 en Rgn 1054. Tevens gevraagd twee knoppen voor type 40 W + documentatie. J.P.Huisman 's-Hertogenbosch op beurs 19 september.

AANGEBODEN: Philips radio's type 2502, 2511, 2515, 2517, 634A, 824A, 834A, 930A, 521U, 826A, 836A, 510A, 520A, 555A, 525A, 730A, 2601 en 572A. Philips raamantenne en meesterzanger in houten kast. H. Dekker, Deurne 04930-15465.

GEVRAAGD: Marconi onderdelen van vóór 1930. Diverse Marconi ruilonderdelen aanwezig. Verder gezocht ten behoeve van het uitwisselen van gegevens: iemand die in het bezit is van een Marconi type 31. J. Gabriél 08380-35078.

AANGEBODEN: Philips BX400, 655, Tonfunk W366 EII, Telefunken Gavotte 6, Philips versterker EL 6405, Philips spoelenrecorder uit +1960. Liefst ruilen voor Ph. TV van voor 1955! D. van Toorenburg, Almere 03240-41041.

GEVRAAGD: goede Philips buizen, 1 X E462, 2 X E428, 1 X C453 en 1 X 1823. Voor Philips 630A: luidsprekerdoek en knoppen. AANGEBODEN: Körting R.B. 2205 W/H Telefunken A 55 WK. F.A. Janssen, 055-427079 na 18.00 uur.

GEVRAAGD: Kast voor Philips 535A. Buizen: ECF12, EAA11, EM11, 35/51 (Am), eventueel ruilen voor Philips pennenbuizen. AANGEBODEN: Grundig 380W, Franse super uit 1934 (6 buizen), beiden prima spelend. Franse super uit 1937 met 9 buizen. LS trafo voor Ph. 634A. Verder diverse LF en LS Trafo's. R. Huisman, 05177-318.

GEVRAAGD: Philips autoradio NX491V, toestand onbelangrijk, ook delen zijn welkom. Lsp plank van Philips ontvanger BX998A mits ferrietantenne met bevestiging aanwezig is. Eventueel slooptoestel. AANGEBODEN: Kleuren beeldbuis voor Philips experimentele kleuren TV K4. Ook diverse onderdelen van dit toestel aanwezig. J.E.J.W. Hermans, Paulus Potterstraat 19 6814 KT Arnhem 085-425476.

AANGEBODEN: diverse jaargangen Radio Bulletin vanaf 1950 t/m 1985. Ook diverse losse nummers. 2 stuks UHF converters. Diverse beeldbuizen o.a. zw/w AW 43-80 en A66-120X kleur. Diverse oude zw/w tv's. Sloop chassis 2514 voor f 100,-
 GEVRAAGD: Amroh Bulletin nummer 1 t/m 6. A. Hurenkamp 085-451536, 17.30 - 18.30

AANGEBODEN: draagbare tv Nord Mende type 7221A, 42 cm beeld, KK defect. Philips tv type 20B341, 48 cm beeld (defect). Sony cassettedeck type TC185, Akai spoelen deck X165D, 2 stuks bandrec. Grundig - 1 stuks Philips. Telefoonbeantw. type GA7 GA8, alles t.e.a.b. G.Slot, Melchertstr. 60 3084 RM Rotterdam.

AANGEBODEN: aan echte liefhebber: een originele NSF Hilversum 3 (1928/29) met bij passende magneetluidspreker in eiken kast. Hoogste bod boven f 600,-
 H. Raadsen, Broekestraat 10 4411 CR Rilland 01135-1407.

GEVRAAGD: Rumol radio's - onderdelen lectuur enz. Tevens oude elektrische batterijklokken en horloges. Deksel van 720A. H.J. Meessen Haaren NB, 04117-2126.

AANGEBODEN: Puntgave Philips 2511 220V met origineel sleuteltje, speelt prima. Liefst ruilen voor mooie 830A of 834A. Gave Philector zeeffkring 4180. Liefst ruilen voor NSFH113U. Erg mooie BX 462A, speelt prima f 125,-. J.M. Op den Camp, Amersfoort. 033-724160 na 18.00 uur.

GEVRAAGD: Bruine bakelieten voet met schroefdraad en element + los element voor BTH hoornluidspreker. Element voor Triumph speaker. Gave kast voor Waldorp 47A, achtershot VE 301W 27 x 37 cm. Ruilen Brans-schema boek deel 2 voor deel 3. G. Butselaar Amersfoort 033-12593.

GEZOCHT: radiolampen, zend en industriebuizen (nw. en gebr.), ruilen of tegen red. prijs. GEVRAAGD: gegevens van 6LQ6/6JE6C, 6DQ6B/6GW6, 6DQ5, 6FM7, 6GH8A. AANGEBODEN: nw. kast AVO 8. "Moderne" prof. en spec. + gebr./geteste buizen: UL41,6AS7/6080,E83F,807(áf 6,-). 6J5,VR65,ECC81/82,2807(áf 3,-). Nieuwe buizen: EZ2,EF6,EF50,6SN7,6SL7(áf4,-). RG250/1000(áf2,50). D. Post 053-764058.

AANGEBODEN: Kl.Ph. schaalsp. bruin gewolkt f190,-. El. magn.lsp. in mooie kast, f90,-. Ph.tv 19TX391A, Kolibriontv. + res buis f225,- 60 stuks "P" buizen. Racal kortegolfontv. type 117 met kast en doc, f1700,- 2 stuks Ph. speakers AD5200/M7 20 Watt, samen f100,- L. Kivit, Reeuwijk 01829-4019.

GEVRAAGD: Historische geluidsopnames tot + 1959 van zenderkenningen, stationsaankondigingen, herkenningmelodien enz. Binnen en/of buitenland. W. Holtman, Cremersdelweg 3 6336 TC Hulsberg 04405-2460.

GEVRAAGD: EDISON-BELL radiotoestelletje type GEM (dit is een tweelampertje met twee honingraatspoelen). W. v/d Zalm, Krimpen a/d IJssel 01807-16443.

GEVRAAGD: Minimax toestel. AANGEBODEN: SBR 339A, 394A. Erres KY465, KY525. Buizen: ABC1-AK2-AF3-ARP35-ATP4-AZ1-CV124-EBL21-ECH3-EF6-EF8-EF22-EF50-ECH21-EK2 EL3-EM34-UCH21-UBL21-VT52-VR75-OZ4A-UY1N-42-43-75-80-1624-5687-18040 en vele andere types (ook Am.) F. Donkers, Houtse parallelw. 84 5706AD Helmond 04920-45802

TE KOOP/RUIL GEVR.: Buizen RES164 of B443S of SM1004; AF7; Y63 of 6U5(G)/6G5(G). Achterwand voor Körting Syntektor 630W. Wega 812/912 voor Ph.BX480A. Afstemsch. voor BX563A. Kortegolf osc.trafo voor BX653A. A. Krol, Leiderdorp 071-890135.

GEVRAAGD: Voor Philips 990: kast, schaal, siervenster en achterwand. Voor Philips 834: Kast en achterwand. Wie wil zijn cartomatic II kaartjes fotocopieëren? J.W. Siebelink Apeldoorn, 055-213099

GEVRAAGD: oude autoradio's, defect/incompl. geen bezwaar. Portable Braun 38/39, type BSK 239D. Losse luidspreker voor vóóroorlogse Philips autoradio's. AANGEBODEN: Philips 156AV, NSF H97A. T. Zitman Voorschoten, 071-311800.

GEVRAAGD: Stationnamenschaal voor Philips B5X63A. AANGEBODEN: Philips hoogfrequent net-filter max. + 6 á 10 amp. f 25,-. H. Nater Rhenen, 08376-16161.

GEVRAAGD: Philips 850A, lege kast, chassis, achterschot en andere gedeeltes van dit toestel,toestand onbelangrijk. P.v/d Klugt de Koppele 151 5632 LH Eindhoven.

GEVRAAGD: Alles over MINIMAX en/of Thijssens uit Beek en Donk. TE KOOP: Diverse autoradio's vanaf 1937 (Philco, Ecko, Mobil, Novak en Becker). Philips radio's: 209U-456U-470A-520A-525A-536A-634A-820A-834A en BX300U. Sierra S5. Pathé Baby filmcopicieërapparaat ca. 1920. Röntgenbuizen vanaf 1927 (Medor-Siemens + Philips) P. Kuipers Willibrorduslaan 58 Valkenswaard, 04902-40864 na 17.00 uur.

GEVRAAGD: Ter completering van verzameling, WILLEKEURIG nummer van Radio-Nieuws (+ 1920), idem VUKA Nieuws (+ 1935), idem Radio-Wereld, (+ 1925). Het draadloos amateurstation door J. Corver deel II (7e druk 1927). A. Pfeiffer Warnsveld. 05750-20825 tot 22.00 uur.

GEVRAAGD: Buizen Rens 1294 en Rens 1284. E. Voorma Kanaalweg 4 7273 PK Haarlo. Telefoon 05456-525.

AANGEBODEN: 2501, 820A, 456A, 426A, 778A, 471A, 796A, 456 (met triller). SBR 432 en 533. Projectie TV Philips 701A. Eerste experimentele Ktv Philips 21 KX 100. GEZOCHT: VARADYNE of onderdelen. Radio express van voor 1927. Grammofoonplaat van de beeldradio. J. Ruffini 040-412028.

GEVRAAGD: meter van AVO buizentester type 160. AANGEBODEN: Aetherkruiser AK380 en AK393. Erres KY185, KY488 en KY194. Sierra S194A en 56U (lijkt op Ph. 204U). Ondine (lijkt op Ph. 2514) SBR 340A en 100A. NSF 282U en H97A. Ph. 815A, plank-radio, BX400A, BX300U, BX680A, BX560A, BX490A, 470A, BX373A, en chassis van 634A en 638A. Alba AC540 en div. stofzuigers. H.T.A. Schaap Eindhoven 040-455318.

GEVRAAGD: voor Philips 830A, de afstemcondensatoren en 2 trimmers. Tevens gevr. Balkgenerator. J. Wijers J. van Galenstraat 35 6512 HE Nijmegen. 080-229746.

GEVRAAGD: buizen 1D6, CF3 en 215SG (Cossor). Lsp. schak Ph. 535A. Lsp + trafo + Schak. voor Ph. 796A. Wijzerplaat BX560A. Kast voor BX210U en KY166. Schema's van Ph. 211U, Nordmark 127W, Waldorp 85A. Achterwanden voor: 522A, 834A, 667A, 890A, 836A, 211U, KY156, KY166, KY126B, AK1523 en AK1482. H. Oudenampsen Borculo 05457-4194.

AANGEBODEN: wegens plaatsgebrek, SBR Ondolina (kapelmodel) 332, SBR 365, Philips 470A, 752A, 753A, en Ph. meetzender. Voornoemde apparaten zijn compleet en reeds gedeeltelijk gerestaureerd. Originele onderdelen kunnen bijgeleverd worden. GEVRAAGD: Schaal voor 750A of 890A. C.L. Capiou, Terrahof 13 Tilburg 013-673293.

GEVRAAGD: Grundig 3042W. Achterwanden voor Ph. 215A, 658U, 667A, 695A, BX373A, BX380A, BX500A, BX423B, BX511A, BX690A, 751A, 855A, 990X, Erres KY485 en KY488. Afstemschaal Ph. 658U en Erres KY488. Lsp.bord + doek voor Ph.751A, 855A + Erres KY185 en KY486. Sierlijst v. Ph.855A. Kast v. Ph.215A. M.M. van Os, Usquert tel. via 05910-27582 ma. t/m do. na 18.00 uur.

TE KOOP GEVRAAGD: allerhande materiaal met betrekking tot het zelf opnemen van grammofoonplaten. T. de Wolf Soest 02155-12541.

GEVRAAGD: toestellen (ook sloop), onderdelen, documentatie enz. van Gecophone van voor 1930. Ik heb eventueel ruiltoestellen van Philips, Erres, NSF, Sierra enz. van 1925 t/m 1952. H.Geurds Wijchen 08894-14623.

GEVRAAGD: documentatie en schema's voor de Philips 2653, bouwjaar 1930. Radiobuis Philips 1915. Urenbandje voor Waldorp 265 edel ??? M. Goeree Henry Dunantstraat 69 Kruijningen 01130-2405.

AANGEBODEN: volop oude radio's 1925-1950, radiolampen, onderdelen, boeken, tv's 1950 enz. enz. Verkoop overvloedig museummateriaal op zaterdag 10 oktober 1987. Aanvang 13.30 uur. Aanmelding noodzakelijk. M. Ritmeester, Nijkerk 03494-59220.

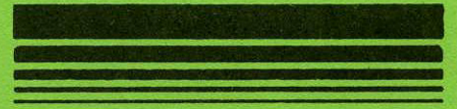
Wij hebben een aanbod gekregen van een niet lid, die overcompleet heeft een TV ontvanger TX500U en radio BX283U. Telefonische informatie leerde dat de vraagprijs vrij hoog lag, De aanbieder is wel bereid over de prijs te praten. Degene die interesse heeft kan voor informatie de secretaris bellen. 085-425476.

Als sluitstuk van deze advertentierubriek een dringend verzoek:

WACHT NIET TOT DE LAATSTE LICHTING MET HET INSTUREN VAN UW POST !!!

Bedankt !!!

Hoort... en
gelooft _____



Prijs *f* 50.—



Prijs *f* 70.—

„Sterling” Conus Luidsprekers uit de „MARCONI” fabrieken

Als
U deze
luidsprekers hoort,
zult U begrijpen hoe verrast
wij waren, toen wij constateerden
dat er, niettegenstaande het groote aantal
goede luidsprekers dat er aan de markt is, zoo'n
groote verbetering van luidspreker-geluid mogelijk was.



Afd. RADIO